

## 【表紙】

【提出書類】	有価証券報告書
【根拠条文】	金融商品取引法第24条第1項
【提出先】	関東財務局長
【提出日】	令和6年6月27日
【事業年度】	第92期（自 令和5年4月1日 至 令和6年3月31日）
【会社名】	株式会社巴コーポレーション
【英訳名】	TOMOE CORPORATION
【代表者の役職氏名】	代表取締役社長 深沢 隆
【本店の所在の場所】	東京都中央区勝どき四丁目6番2号
【電話番号】	03（3533）5311（代表）
【事務連絡者氏名】	取締役常務執行役員 三木 康裕
【最寄りの連絡場所】	東京都中央区勝どき四丁目6番2号
【電話番号】	03（3533）5311（代表）
【事務連絡者氏名】	取締役常務執行役員 三木 康裕
【縦覧に供する場所】	株式会社巴コーポレーション宇都宮支店 （栃木県宇都宮市元今泉六丁目5番2号） 株式会社巴コーポレーション名古屋支店 （名古屋市名東区一社三丁目96番地） 株式会社巴コーポレーション大阪支店 （大阪市北区天満二丁目1番31号） 株式会社東京証券取引所 （東京都中央区日本橋兜町2番1号） 証券会員制法人札幌証券取引所 （札幌市中央区南一条西五丁目14番地の1）

## 第一部【企業情報】

### 第1【企業の概況】

#### 1【主要な経営指標等の推移】

##### (1) 連結経営指標等

回次	第88期	第89期	第90期	第91期	第92期
決算年月	令和2年3月	令和3年3月	令和4年3月	令和5年3月	令和6年3月
売上高 (百万円)	31,683	23,222	25,301	35,982	33,342
経常利益 (百万円)	2,800	2,410	3,931	4,313	3,817
親会社株主に帰属する 当期純利益 (百万円)	2,022	1,679	2,756	3,175	2,782
包括利益 (百万円)	32	4,602	2,810	4,729	9,665
純資産額 (百万円)	30,975	35,173	37,659	41,924	51,395
総資産額 (百万円)	43,404	51,005	51,635	56,567	76,310
1株当たり純資産額 (円)	782.62	888.68	951.51	1,057.90	1,273.69
1株当たり当期純利益 (円)	51.10	42.42	69.64	80.20	69.32
潜在株式調整後1株当たり 当期純利益 (円)	—	—	—	—	—
自己資本比率 (%)	71.37	68.96	72.93	74.11	67.35
自己資本利益率 (%)	6.49	5.08	7.57	7.98	5.96
株価収益率 (倍)	6.50	9.45	6.98	5.39	10.66
営業活動による キャッシュ・フロー (百万円)	763	3,434	636	436	2,204
投資活動による キャッシュ・フロー (百万円)	△926	△1,667	△4,667	△1,427	△3,953
財務活動による キャッシュ・フロー (百万円)	△2,915	1,217	△1,005	178	7,905
現金及び現金同等物の 期末残高 (百万円)	6,509	9,493	4,455	3,643	9,800
従業員数 [外、平均臨時雇用者数] (人)	436 [—]	436 [—]	440 [—]	450 [—]	466 [—]

(注) 1. 潜在株式調整後1株当たり当期純利益については、潜在株式が存在しないため記載していない。

2. 「収益認識に関する会計基準」(企業会計基準第29号 令和2年3月31日)等を第90期の期首から適用しており、第90期以降に係る主要な経営指標等については、当該会計基準等を適用した後の指標等となっている。

## (2) 提出会社の経営指標等

回次	第88期	第89期	第90期	第91期	第92期
決算年月	令和2年3月	令和3年3月	令和4年3月	令和5年3月	令和6年3月
売上高 (百万円)	31,688	23,226	25,307	35,988	33,351
経常利益 (百万円)	2,494	2,214	3,575	4,010	3,350
当期純利益 (百万円)	1,833	1,567	2,542	2,988	2,455
資本金 (百万円) (発行済株式総数) (千株)	3,000 (40,763)	3,000 (40,763)	3,000 (40,763)	3,000 (40,763)	3,000 (40,763)
純資産額 (百万円)	29,975	34,131	36,503	40,606	49,205
総資産額 (百万円)	41,808	49,564	49,881	54,890	73,590
1株当たり純資産額 (円)	740.17	842.81	901.39	1,002.70	1,215.03
1株当たり配当額 (うち1株当たり中間配当額) (円)	10.00 (-)	8.00 (-)	12.00 (-)	14.00 (-)	16.00 (-)
1株当たり当期純利益 (円)	45.28	38.69	62.76	73.80	60.63
潜在株式調整後1株当たり 当期純利益 (円)	-	-	-	-	-
自己資本比率 (%)	71.70	68.86	73.18	73.98	66.86
自己資本利益率 (%)	6.07	4.89	7.20	7.75	5.47
株価収益率 (倍)	7.33	10.36	7.74	5.85	12.19
配当性向 (%)	22.08	20.67	19.12	18.97	26.39
従業員数 [外、平均臨時雇用者数] (人)	364 [-]	370 [-]	369 [-]	379 [-]	387 [-]
株主総利回り (比較指標：配当込みTOPIX) (%)	99.1 (90.5)	121.4 (128.6)	149.6 (131.2)	138.0 (138.8)	231.6 (196.2)
最高株価 (円)	518	465	524	487	760
最低株価 (円)	250	297	365	341	413

- (注) 1. 潜在株式調整後1株当たり当期純利益については、潜在株式が存在しないため記載していない。
2. 最高株価及び最低株価は、令和4年4月4日より東京証券取引所（スタンダード市場）におけるものであり、それ以前については東京証券取引所（市場第一部）におけるものである。
3. 「収益認識に関する会計基準」（企業会計基準第29号 令和2年3月31日）等を第90期の期首から適用しており、第90期以降に係る主要な経営指標等については、当該会計基準等を適用した後の指標等となっている。

## 2 【沿革】

大正6年10月	東京・芝区琴平町に野澤一郎によって巴組鐵工所を創立、京橋区月島に工場を開設
大正12年8月	巴組鐵工所を合資会社に改組
昭和9年6月	合資会社を株式会社巴組鐵工所に改組
昭和18年8月	東京・江東区に豊洲工場建設
昭和23年4月	東京・銀座に事務所（昭和29年5月本社）開設
昭和28年6月	札幌出張所（昭和37年4月札幌支店に昇格）開設
昭和28年10月	建設業法による建設大臣登録（ハ）第874号の登録を受けた。
昭和31年2月	大阪営業所（昭和34年11月大阪支店に昇格）開設
昭和31年6月	名古屋事務所（昭和53年6月名古屋支店に昇格）開設
昭和37年5月	北海道札幌市に札幌工場建設
昭和38年10月	東京証券取引所市場第二部に株式上場
昭和39年8月	株式会社泉興産（現持分法適用関連会社）を設立
昭和40年5月	栃木県小山市に小山工場建設
昭和41年1月	株式会社野澤工業研究所（現株式会社巴技研・持分法適用関連会社）を設立
昭和41年2月	宇都宮出張所（昭和48年10月宇都宮支店に昇格）開設
昭和45年11月	株式会社大阪巴組鐵工所（株式会社O T C・連結子会社）を設立
昭和45年12月	仙台営業所（昭和53年6月仙台支店に昇格、現東北支店）開設
昭和46年5月	秋田出張所（昭和50年7月秋田営業所に昇格、令和5年4月西東北建設支店に昇格）開設
昭和46年6月	青森県十和田市に十和田工場建設
昭和46年9月	札幌証券取引所に株式上場
昭和46年11月	東京営業所（昭和48年10月東京支店に昇格）開設
昭和47年2月	東京証券取引所市場第一部指定
昭和49年7月	建設業法の改正による建設大臣許可（特－49）第4607号の許可を受けた。（以後3年ごとに更新）
昭和50年6月	北海道広島町（現北広島市）に広島工場（現札幌工場）建設
昭和52年10月	株式会社九州巴組（株式会社九州巴コーポレーション・連結子会社）を設立
昭和58年3月	北海道苫小牧市に苫小牧工場建設
昭和62年4月	株式会社札幌巴組鐵工所（現株式会社札幌巴コーポレーション・連結子会社）を設立
昭和63年6月	宅地建物取引業法による建設大臣免許（1）第3751号の免許を受けた。（以後3年ごとに更新）
平成元年3月	決算期を9月30日から3月31日に変更
平成元年6月	千葉県君津郡袖ヶ浦町（現袖ヶ浦市）に千葉工場（現千葉事業所）建設
平成4年4月	株式会社十和田巴組鐵工所（現株式会社東北巴コーポレーション・連結子会社）を設立
平成4年10月	商号を株式会社巴コーポレーションに、英文名をTOMO E CORPORATIONに改称
平成7年7月	建設業法の建設大臣許可（特－7）第4607号の許可（更新）を受けた。（以後5年ごとに更新）
平成9年6月	宅地建物取引業法の建設大臣免許（4）第3751号の免許（更新）を受けた。（以後5年ごとに更新）
平成14年9月	東京・江東区豊洲工場を栃木県・小山工場へ集約
平成16年6月	東京・中央区勝どきへ本社移転
平成18年4月	九州支店開設
平成19年6月	宅地建物取引業法の国土交通大臣免許を免許換えし、東京都知事免許（1）第87727号の免許を受けた。（以後5年ごとに更新）
平成24年3月	株式会社九州巴コーポレーション（連結子会社）を解散
平成27年10月	株式会社O T C（連結子会社）を解散
平成29年2月	東京・中央区月島へ本社移転
平成29年10月	創業100周年
令和4年4月	東京証券取引所スタンダード市場へ移行
令和5年11月	東京・中央区勝どきへ本社移転

### 3 【事業の内容】

当社グループは、当社、子会社2社及び関連会社4社で構成され、鉄構建設事業及び不動産事業の二事業を主な内容とし、更に各事業に付帯する事業活動を展開している。

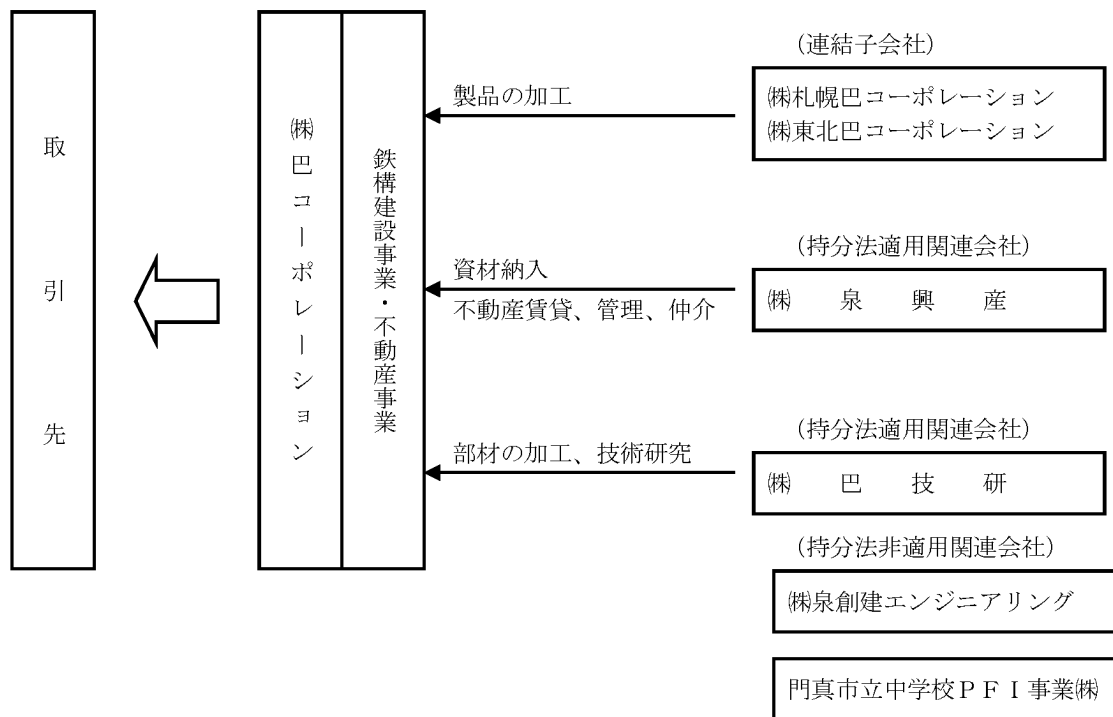
当社グループの事業に係る位置付け及びセグメント情報との関連は、次のとおりである。

なお、次の二事業はセグメント情報に記載された区分と同一である。

鉄構建設事業……当社は立体構造物・橋梁・鉄骨・鉄塔の設計、製作、施工並びに総合建設工事の企画、設計、施工を行っており、関係会社にその一部を発注している。

不動産事業……当社は不動産の売買、管理及び賃貸借並びにこれらの仲介を行っており、その業務の一部を関係会社に委託している。

事業の系統図は次のとおりである。



#### 4【関係会社の状況】

名称	住所	資本金 (百万円)	主要な 事業の内容	議決権の所有 割合 (%)	関係内容
(連結子会社) ㈱札幌巴コーポレーション (注) 2	札幌市西区	50	鉄構建設事業	100.0 (12.5)	鉄構建設事業に係る製 品の加工 役員の兼務 一名
(株)東北巴コーポレーション (注) 2	青森県十和田市	80	同上	100.0 (30.0)	鉄構建設事業に係る製 品の加工 役員の兼務 一名
(持分法適用関連会社) ㈱泉興産 (注) 3	東京都中央区	360	鉄構建設事業 不動産事業	28.9 [49.4]	資材購入、建物賃貸借 他 役員の兼務 一名
㈱巴技研 (注) 3	東京都中央区	100	鉄構建設事業	27.5 [14.6]	鉄構建設事業に係る製 品(部材)の加工、技 術研究委託他 役員の兼務 一名

(注) 1. 「主要な事業の内容」欄には、セグメント情報に記載された名称を記載している。

2. 議決権の所有割合の ( ) 内は、間接所有割合で内数である。

3. 議決権の所有割合の [ ] 内は、緊密な者又は同意している者の所有割合で外数となっている。

## 5【従業員の状況】

### (1) 連結会社の状況

令和6年3月31日現在

セグメントの名称	従業員数（人）
鉄構建設事業	420
不動産事業	1
全社（共通）	45
合計	466

（注）従業員数は就業人員数であり、臨時従業員の総数は従業員の100分の10未満であるため記載していない。

### (2) 提出会社の状況

令和6年3月31日現在

従業員数（人）	平均年齢（歳）	平均勤続年数（年）	平均年間給与（円）
387	41.3	14.0	6,591,311

セグメントの名称	従業員数（人）
鉄構建設事業	341
不動産事業	1
全社（共通）	45
合計	387

（注）1. 従業員数は就業人員数（当社から社外への出向者を除き、社外から当社への出向者を含む。）であり、臨時従業員の総数は従業員の100分の10未満であるため記載していない。

2. 平均年間給与は、賞与及び基準外賃金を含んでいる。

### (3) 労働組合の状況

巴コーポレーション労働組合と称し、昭和37年8月11日に結成され、令和6年3月末現在の組合員数は218人で、上級団体には別段属していない。

対会社関係においても結成以来円満に推移しており特記すべき事項はない。

### (4) 管理職に占める女性労働者の割合、男性労働者の育児休業取得率及び労働者の男女の賃金の差異 提出会社の状況

当事業年度				
管理職に占める 女性労働者の割合（%）	男性労働者の 育児休業取得率（%）	労働者の男女の賃金の差異（%）		
		全労働者	正規雇用労働者	パート・有期労働者
4.8	71.4	68.2	70.3	35.8

（注）「女性の職業生活における活躍の推進に関する法律」（平成27年法律第64号）の規定に基づき算出したものである。

## 第2【事業の状況】

### 1【経営方針、経営環境及び対処すべき課題等】

当社グループの経営方針、経営環境及び対処すべき課題等は、以下のとおりである。

なお、文中の将来に関する事項は、当連結会計年度末現在において当社グループが判断したものである。

#### (1) 経営方針

当社グループは、「技術の巴」として幅広く株主及び取引先の信頼を得てきた。今後も技術的に特色のある製品及び工法を創り出すとともに、これらを品質第一、低コストで提供することを通じて社会に貢献し、お客様の信頼と満足を得ることで企業利益を確保していくことを目指している。

(企業方針)

1. 創造力を発揮し、信頼と安心の技術で社会に貢献する
2. 組織の総力を結集し、時代を先取りした積極的な経営を展開する
3. 人を大切にし、明るく活力あふれる企業を構築する

#### (2) 経営戦略等

当社グループは、『技術立社』を堅持しつつ、『企業体質の改善・強化』、『事業領域の拡大、新規事業の創出』、『グループ総力の結集』を基本戦略とし、『企業価値の向上』を図るべく愚直かつ真摯に取り組むこととしており、昨今の経営環境を鑑み、これまでの基本戦略に、新たに『事業継続性の確保を図る』ことと、『変革』にチャレンジすることを加え、事業活動を行っている。

#### (3) 経営環境

当社グループを取り巻く経営環境については、国際情勢は、地政学的環境の悪化が資源の供給悪化や価格高騰を引き起こしており、それらを通じた世界的なインフレ、景気悪化等、様々な要素によって世界の不確実性が高まっている。一方、国内情勢は、設備投資や雇用情勢の改善等、今後国内需要を押し上げることが期待されるが、建設諸資材高騰、人手不足の影響により、今後については見通しが不透明な状況となっている。

#### (4) 優先的に対処すべき事業上及び財務上の課題

当社は、令和5年度からの5年をグループ保有力の有効活用を推進するとともに、事業基盤の強化、周辺領域の拡大を図る5年と位置づけ、第3期中期経営計画『TOMOE BUILD up 5』をスタートさせている。また、当社グループにおいては、本年7月1日より、持分法適用関連会社である株式会社巴技研、株式会社泉興産を連結子会社化するという、経営の近代化、グループ経営資源の有効活用を目的とした大変革を実施することになっている。

建設業を取り巻く環境は、建設諸資材の高騰や人手不足等、厳しくかつ不透明な状況にあるが、引き続き当社としては、根幹である「高付加価値、高営業利益率」を死守しつつ、さらなる企業価値の向上を目指していく所存である。

#### (5) 経営上の目標の達成状況を判断するための客観的な指標等

当社グループは、株主重視の経営という観点から株主価値の向上による財務体質の強化が重要であると認識し、株主資本利益率（ROE）を意識した財務体質の構築、収益の確保に努めていきたいと考えている。



## 2【サステナビリティに関する考え方及び取組】

当社グループのサステナビリティに関する考え方及び取組の状況は、以下のとおりである。  
なお、文中の将来に関する事項は、当連結会計年度末現在において判断したものである。

### (1) ガバナンス

サステナビリティを巡る課題への対応は、リスクの減少はもちろんのこと、収益機会にもつながる重要な経営課題であると認識している。そのため、中期経営計画や各年度の事業計画の策定において、これらの課題について取り上げ、取組方針を定めることとしている。

### (2) 戦略

①サステナビリティを巡る課題について、重要な項目と認識して事業活動を行っており、その主な内容は以下のとおりである。

- ・エネルギー消費量の削減
- ・エネルギー消費効率の高い技術開発
- ・建設副産物の発生抑制
- ・不適合防止等による廃棄物削減
- ・通信、道路網等の整備、保全
- ・製品の安定供給 など

②人材の育成に関する方針及び社内環境整備に関する方針については、以下のとおりである。

#### a. 人材育成方針

「企業は人なり」との考えに基づき、人こそが会社を形作るものと考えており、次世代経営者の育成、管理職の育成、プロフェッショナルの育成に注力している。その主な内容は以下のとおりである。

##### (i) 次世代経営者の育成

各種会議や研修を通じ、時代の流れを的確に読み取り、強い統率力を発揮できる次世代経営者の育成を図る。

##### (ii) 管理職の育成

管理職研修を定期的実施し、会社の中核人材として当社グループの基本方針に沿った活躍ができるようサポートする。

##### (iii) プロフェッショナルの育成

当社グループが誇る技術力を継承していくには、社員一人一人がプロフェッショナルになる必要があるため、工学博士号、技術士、一級建築士等といった難易度の高い資格取得を積極的に推進する。

#### b. 社内環境整備方針

会社を形作る一人一人が働きやすい職場環境を整備するため、主に以下のような取組みを行っている。

- ・個々の生活スタイルに沿った出勤時間の選択
- ・個々の社員の目標実現に向けたジョブローテーション
- ・男性社員の育児休業取得促進
- ・女性のキャリア選択肢を増やす制度
- ・労務環境の適正化（残業時間の短縮、有給休暇の取得促進） など

### (3) リスク管理

中期経営計画や事業計画は、取締役会で議論し決定される。計画の進捗については、取締役会を含めた各種会議において報告がなされ管理される。

### (4) 指標及び目標

上記において記載した方針の指標として、次の指標を用いている。

なお、当社と当社グループ会社における労働条件が異なるため、当該指標に関する目標及び実績は、当社の数値のみを記載している。

指標	目標	実績（当事業年度）
非管理職従業員の平均残業時間/月	20時間以下を維持	17.6時間
非管理職従業員の有給休暇取得率/年	70%以上を維持	90.24%

### 3【事業等のリスク】

有価証券報告書に記載した事業の状況、経理の状況等に関する事項のうち、経営者が連結会社の財政状態、経営成績及びキャッシュ・フローの状況に重要な影響を与える可能性があると認識している主要なリスクは、以下のとおりである。

なお、文中の将来に関する事項は、当連結会計年度末現在において当社グループが判断したものである。

#### (1) 建設市場の動向

国内の経済状況が悪化し、前年比大幅な発注量の低下により官公庁事業、民間設備投資の減少があった場合には、企業間競争の激化等により、受注量、受注条件の悪化が業績等に影響を及ぼす場合がある。

#### (2) 取引先の信用リスク

工事代金を受領する前に取引先が信用不安に陥った場合、また、下請業者等が同様の事態に陥った場合、一取引における請負金額が多額の場合も多く、業績等に影響を及ぼす場合がある。

#### (3) 資材価格、労務費の変動

事業活動を行うにあたっては、多くの資材調達と外注労務費が必要であり、原材料価格、労務費が高騰し、請負金額に反映することが困難な場合には、見積時の利益率の低下、工期や原価に影響を与えることになり、業績等に影響を及ぼす場合がある。

#### (4) 資産保有リスク

不動産、有価証券等の資産を保有しているため、不動産については、経済状況の変化等に伴う時価の下落、収益性の低下及び保有方針の変更により資産価値が下落した場合、有価証券については、株式市況により減損処理等を行うことになった場合には、業績等に影響を及ぼす場合がある。

なお、有価証券については、取締役会において個別銘柄ごとに、保有に伴う便益やリスク等を定性面と定量面の両面から総合的に勘案し、保有の継続の適否を検証している。検証の結果、保有の意義が認められないと判断した銘柄については、売却を進めている。

#### (5) 製品の欠陥

製品の品質に関しては、常にその特性に応じた最適な品質保持を心掛けて品質管理の徹底に努めており、品質管理部門を中心とする品質マネジメント体制を構築している。しかしながら、各種工事、製品において誤作、納期遅延又は瑕疵担保責任及び製造物責任による損害賠償が生じた場合には、業績等に影響を及ぼす場合がある。

#### (6) 新技術の実用化

新技術の実用化に際し、一定の実績を積み上げるまでに時間を要し、あるいは実用化の過程において問題点の顕在化、その他の不測の事態により思わぬ損害が発生した場合には、業績等に影響を及ぼす場合がある。

#### (7) 法的規制

当社グループは、現時点における法律、税制、規則、政策、実務慣行等に従って業務を遂行しているが、将来的に業務に関係する法律、税制、規則、政策、実務慣行等の変更が生じた場合には、業績等に影響を及ぼす場合がある。

#### (8) 重大事故の発生

建設現場作業等での事業活動にあたって、重大な労働災害の発生を未然に防止する取組みを最重要課題として位置付けており、作業前ミーティングによる危険予知の確認を実施し、危険要素を取り除き、大規模な労災事故を未然に防ぐ取組みを行っている。また、定期的に安全衛生委員会を開催し、労働災害の原因及び再発防止策の確認、職場環境の改善及び従業員の健康管理に取り組んでいる。しかしながら、人身や各種工事、製品などに関わる重大な事故が発生した場合、業績等に影響を及ぼす場合がある。

#### (9) 災害リスク

地震等の天災、人災により、事業の継続に思わぬ支障が発生し、業績等に影響を及ぼす場合がある。

また、感染症の拡大により、本社や建設工事現場の閉鎖、工場の稼働が停止した場合、業績等に影響を及ぼす場合がある。

#### 4【経営者による財政状態、経営成績及びキャッシュ・フローの状況の分析】

文中の将来に関する事項は、当連結会計年度末現在において当社グループが判断したものである。

##### (1) 経営成績等の状況の概要

当連結会計年度における当社グループ（当社、連結子会社）の財政状態、経営成績及びキャッシュ・フロー（以下「経営成績等」という。）の状況の概要は以下のとおりである。

##### ①財政状態及び経営成績の状況

当連結会計年度におけるわが国経済は、個人消費を中心に足踏みが見られるものの、設備投資や雇用情勢が改善する下で、緩やかに回復している。先行きについては、緩やかな回復が続くことが期待されるが、世界的な金融引締めに伴う影響や中国経済の先行き懸念、中東、ウクライナ情勢の影響など、海外景気の下振れがわが国の景気を下押しするリスクとなっている。

当業界においては、民間設備投資は持ち直しの動きが見られ、公共投資については底堅く推移している。しかしながら、資材価格の高止まり傾向が続いているだけでなく、労働力不足が顕在化しており、今後も注視が必要な状況となっている。

このような情勢下において、当社グループは懸命な事業活動を展開した結果、当連結会計年度の受注高は、前連結会計年度を8%下廻る28,957百万円、売上高については前連結会計年度を7%下廻る33,342百万円となり、次期への繰越高は、前連結会計年度を6%下廻る32,129百万円となった。

利益については、営業利益は3,178百万円（前連結会計年度3,782百万円）、経常利益は3,817百万円（同4,313百万円）、親会社株主に帰属する当期純利益は2,782百万円（同3,175百万円）となった。

セグメント別内訳については、売上高は鉄構建設事業が前連結会計年度を8%下廻る31,082百万円となり、不動産事業は、前連結会計年度を6%上廻る2,260百万円となった。営業利益については、鉄構建設事業は1,996百万円（前連結会計年度2,625百万円）、不動産事業は1,182百万円（同1,156百万円）となった。

財政状態については、資産合計は、前連結会計年度末に比べて19,742百万円増加し、76,310百万円（前連結会計年度56,567百万円）となった。

これは、「現金預金」及び「有形固定資産」、「投資有価証券」等が増加したことによるものである。

負債合計は、前連結会計年度末に比べて10,271百万円増加し、24,914百万円（同14,643百万円）となった。

これは、「支払手形・工事未払金等」等が減少したが、「短期借入金」及び「長期借入金」の実行、その他有価証券の時価評価に伴う「繰延税金負債」等が増加したことによるものである。

純資産合計は、親会社株主に帰属する当期純利益の計上による「利益剰余金」の増加及び株式相場の上昇に伴い「その他有価証券評価差額金」が増加したこと等により、前連結会計年度末に比べて9,470百万円増加し、51,395百万円（同41,924百万円）となった。

##### ②キャッシュ・フローの状況

当連結会計年度における現金及び現金同等物（以下「資金」という。）の期末残高は、前連結会計年度末残高に比べ6,156百万円増加し9,800百万円（前連結会計年度比169%増加）となった。

また、営業活動によるキャッシュ・フローと投資活動によるキャッシュ・フローを合わせたフリーキャッシュ・フローは、1,749百万円のマイナス（前連結会計年度は990百万円のマイナス）となった。

当連結会計年度における各キャッシュ・フローの状況とそれらの要因は次のとおりである。

（営業活動によるキャッシュ・フロー）

営業活動の結果得られた資金は、2,204百万円（前連結会計年度436百万円の収入超）となった。これは、未成工事支出金の減少等が主な要因である。

（投資活動によるキャッシュ・フロー）

投資活動の結果支出した資金は、3,953百万円（同1,427百万円の支出超）となった。これは、投資有価証券及び有形固定資産の取得による支出等が主な要因である。

（財務活動によるキャッシュ・フロー）

財務活動の結果得られた資金は、7,905百万円（同178百万円の収入超）となった。これは、短期借入及び長期借入による収入等が主な要因である。

③受注及び売上の実績

a. 受注実績

セグメントの名称	前連結会計年度 (自令和4年4月1日 至令和5年3月31日) (百万円)	当連結会計年度 (自令和5年4月1日 至令和6年3月31日) (百万円)
鉄構建設事業	31,486	28,957 (8.0%減)

(注) 不動産事業については、受注概念になじまないため、記載していない。

b. 売上実績

セグメントの名称	前連結会計年度 (自令和4年4月1日 至令和5年3月31日) (百万円)	当連結会計年度 (自令和5年4月1日 至令和6年3月31日) (百万円)
鉄構建設事業	33,849	31,082 (8.2%減)
不動産事業	2,133	2,260 (5.9%増)
合計	35,982	33,342 (7.3%減)

(注) 当社及び連結子会社では生産実績を定義することが困難であるため「生産の状況」は記載していない。

なお、参考のため提出会社個別の事業の実績は次のとおりである。

建設業における受注工事高及び売上高の実績

a. 受注工事高、売上高及び次期繰越工事高

期別	区分	前期繰越工事高 (百万円)	当期受注工事高 (百万円)	計 (百万円)	当期売上高 (百万円)	次期繰越工事高 (百万円)
前事業年度 (自令和4年4月1日 至令和5年3月31日)	鉄構建設事業	36,616	31,486	68,103	33,849	34,254
	不動産事業	—	—	—	2,138	—
	合計	—	—	—	35,988	—
当事業年度 (自令和5年4月1日 至令和6年3月31日)	鉄構建設事業	34,254	28,957	63,211	31,082	32,129
	不動産事業	—	—	—	2,268	—
	合計	—	—	—	33,351	—

(注) 1. 前事業年度以前に受注した工事で、契約の変更により請負金額の増減がある場合は、当期受注工事高にその増減額を含む。したがって、当期売上高にもかかる増減額が含まれる。

2. 次期繰越工事高は(前期繰越工事高+当期受注工事高-当期売上高)である。

b. 受注工事高の受注方法別比率

工事受注方法は、特命と競争に大別される。

期別	区分	特命 (%)	競争 (%)	計 (%)
前事業年度 (自令和4年4月1日 至令和5年3月31日)	鉄構建設事業	11.9	88.1	100
当事業年度 (自令和5年4月1日 至令和6年3月31日)	鉄構建設事業	17.3	82.7	100

(注) 百分比は請負金額比である。

c. 売上高

イ. 完成工事高

期別	区分	官公庁（百万円）	民間（百万円）	計（百万円）
前事業年度 （自令和4年4月1日 至令和5年3月31日）	鉄構建設事業	10,911	22,938	33,849
当事業年度 （自令和5年4月1日 至令和6年3月31日）	鉄構建設事業	14,706	16,375	31,082

（注）1. 完成工事のうち主なものは、次のとおりである。

前事業年度

TDK(株)	同社稲倉工場西サイトA1棟建設工事
由利工業(株)	同社第3工場新築工事
筑波特定目的会社	プロロジスアーバン東京大田1プロジェクト
(株)竹中工務店	すすき野駅前複合開発計画新築工事
青木あすなろ建設(株)	下総整備場新設等建築工事

当事業年度

ロジスティード東日本(株)	同社佐倉物流センター建替工事
日本アトマイズ加工(株)	同社つくば工場増築工事
学校法人十文字学園	同学園中学・高等学校体育館大規模改修工事
本田技研工業(株)	同社64号棟第2電波暗室更新工事
中部地方整備局	東海環状板屋川高架橋鋼上部工事

2. 完成工事高総額に対する割合が100分の10以上の相手先別の完成工事高及びその割合は、次のとおりである。

前事業年度

TDK(株) 8,871百万円 (26.2%)

当事業年度

防衛省 3,384百万円 (10.9%)

ロ. 不動産事業売上高

期別	区分	売上高（百万円）
前事業年度 （自令和4年4月1日 至令和5年3月31日）	不動産販売	—
	不動産賃貸	2,138
	計	2,138
当事業年度 （自令和5年4月1日 至令和6年3月31日）	不動産販売	4
	不動産賃貸	2,264
	計	2,268

d. 次期繰越工事高

(令和6年3月31日現在)

区分	官公庁（百万円）	民間（百万円）	計（百万円）
鉄構建設事業	17,535	14,594	32,129

（注）次期繰越工事のうち主なものは、次のとおりである。

九州防衛局	佐賀駐屯地新設土木その他工事	令和7年1月完成予定
(株)富修	(株)ロジスポD棟新築工事	令和7年6月完成予定
ロジスティードケミカル(株)	同社京都亀岡物流センター建設計画	令和6年12月完成予定
プロロジス	同社アーバン東京辰巳2プロジェクト	令和8年8月完成予定
北関東防衛局	習志野（5）降下塔新設等建築工事	令和8年6月完成予定

(2) 経営者の視点による経営成績等の状況に関する分析・検討内容

経営者の視点による当社グループの経営成績等の状況に関する認識及び分析・検討内容は次のとおりである。

なお、文中の将来に関する事項は、当連結会計年度末現在において判断したものである。

①財政状態及び経営成績の状況に関する認識及び分析・検討内容

当社グループは、鉄構事業を祖業に、大正6年の創業以来、「『技術立社』を標榜し、「信頼と安心の技術」をもって、お客様の信頼を頂く」ことにより、築きあげた有形無形の資産を強みに、建設、不動産と事業の拡大、多角化を進め、永きに亘り、企業経営を継続してきた。

今まで相変わらずに、①『技術立社』を堅持しつつ、②『企業体質の改善・強化』、③『事業領域の拡大、新規事業の創出』、④『グループ総力の結集』を基本戦略とし、⑤『企業価値の向上』を図るべく、愚直かつ真摯に取り組んできた。

昨今の取り巻く経営環境を概観するに、デジタル化による生産性の向上、大規模自然災害等の発生に備えた、国全体のレジリエンス強化等に対し、今まで以上に迅速かつ適切な対応が求められている。更に、本業である鉄構建設事業においては、先行きの仕事量は豊富にあると言われているが、技術者、技能者不足が顕在化することは必至である。

更には、日本経済の脆さや社会問題の変化に対し、今回策定の経営計画に基づく事業運営を邁進することにより、⑥次のステージに続く基盤強化による『事業継続性の確保』を図ると共に、前例踏襲主義からの脱却は必須と考え、DXの更なる適用拡大、あるいは働き方改革等、引き続き⑦『変革』にチャレンジしていかなければならない。

a. 経営成績等

(i) 財政状態

当連結会計年度末における財政状態については、資産合計は、前連結会計年度末に比べて19,742百万円増加し、76,310百万円となった。これは、「現金預金」及び「有形固定資産」、「投資有価証券」等が増加したことによるものである。

負債合計は、前連結会計年度末に比べて10,271百万円増加し、24,914百万円となった。これは、「支払手形・工事未払金等」等が減少したが、「短期借入金」及び「長期借入金」の実行、その他有価証券の時価評価に伴う「繰延税金負債」等が増加したことによるものである。

純資産合計は、親会社株主に帰属する当期純利益の計上による「利益剰余金」の増加及び株式相場の上昇に伴い「その他有価証券評価差額金」が増加したこと等により、前連結会計年度末に比べて9,470百万円増加し、51,395百万円となった。

(ii) 経営成績

当連結会計年度の売上高は、前連結会計年度を7%下廻る33,342百万円となった。

利益については、営業利益は3,178百万円（前連結会計年度3,782百万円）、経常利益は3,817百万円（同4,313百万円）、親会社株主に帰属する当期純利益は2,782百万円（同3,175百万円）となった。

(iii) セグメント毎の経営成績

(鉄構建設事業)

売上高は前連結会計年度を8%下廻る31,082百万円となり、営業利益については、1,996百万円（前連結会計年度2,625百万円）となった。

(不動産事業)

売上高は前連結会計年度を6%上廻る2,260百万円となり、営業利益については、1,182百万円（同1,156百万円）となった。

## b. 経営に重要な影響を与える要因

### (i) 鉄構建設事業

鉄構建設事業においては、建設市場動向、資材費動向、人員動向、工程厳守、品質確保、事故・災害等がある。

鉄構建設市場動向については、民間設備投資は持ち直しの動きが見られ、公共投資については底堅く推移している。しかしながら、資材価格の高止まり傾向が続いているだけでなく、労働力不足が顕在化しており、今後も注視が必要な状況となっている。こうした中、当社グループは、取り巻く環境の変化に影響されず利益を確保するため、コストダウン推進を図り、採算回復力の向上に引き続き努める。

資材費動向については、資材取引先との関係を強化し、従来以上に密接な情報交換を行い、更なるコスト削減を推進する。

人員動向については、人材確保のため、高齢者雇用と若手の資格取得や技術継承を推進し、ジョブローテーションによる人材育成を積極的に実施する。

工程厳守については、生産効率化に向けた設備投資や新技術開発を進めると共に、人材確保、育成に取組み、両面からの生産効率アップを推進する。

品質確保については、事前検討の早期着手、スケジュール管理の徹底、外注管理も含めた生産・施工管理体制の強化を図るとともに、これまで以上の部門間連携を強めていく。

事故・災害については、工場、現場作業に携わる作業員の更なる安全意識の醸成を促す等継続的な管理活動により、経営に重大な影響を与えるような事故・災害防止に努めていく。

### (ii) 不動産事業

不動産事業においては、景気動向、企業業績、個人所得の動向、地価動向、金利等の金融情勢等が不動産事業に与える変動要因と考えており、上記事項の動向を念頭に置きながら、安定した稼働率を維持し、所有不動産の収益動向の変化等に機敏に対応しつつ、適正規模の安定した収益の確保を図り、当社グループの収益の下支えとなるよう事業を推進する。

## ② キャッシュ・フローの状況の分析・検討内容並びに資本の財源及び資金の流動性に係る情報

当社グループの当連結会計年度における現金及び現金同等物（以下「資金」という。）の期末残高は、前連結会計年度末残高に比べ6,156百万円増加し9,800百万円となった。それらの要因は、営業活動によるキャッシュ・フローで得た資金（2,204百万円）及び借入実行（財務活動によるキャッシュ・フロー 7,905百万円の収入超）による手持ち資金を基に、生産効率化に向けた工場機械設備投資及び従業員の福利厚生の一環として単身寮の購入、大型塗装工事の対応力強化及び作業環境改善等を目的とした建設途中の塗装工場の工事費、当社グループの企業価値の向上に資する投資先との取引関係の更なる維持・発展のための株式取得等（投資活動によるキャッシュ・フロー 3,953百万円の支出超）に資金を支出したためである。

当社グループの運転資金需要のうち主なものは、鉄構建設事業における資材費、労務費等の工事原価及び不動産事業における管理費、営繕費等の不動産原価並びに各事業についての販売費及び一般管理費等である。また、設備資金需要としては鉄構建設事業の生産の合理化を図るための有形・無形固定資産投資等がある。

当社グループの資本の財源及び資金の流動性については、内部資金の活用及び金融機関からの借入により資金調達を行っている。

運転資金の効率的かつ安定的な調達を行うため、複数の取引銀行と当座貸越契約を締結しており安定的に運営するのに十分な資金調達が可能と考えている。

## ③ 重要な会計上の見積り及び当該見積りに用いた仮定

当社グループの連結財務諸表は、わが国において一般に公正妥当と認められている会計基準に基づき作成されている。

連結財務諸表の作成にあたっては、連結決算日における資産・負債及び連結会計年度における収益・費用の報告金額及び開示に影響を与える見積りを実施する必要がある。これらの見積りは、過去の実績等を勘案し合理的に判断しているが、実際の結果は、見積り特有の不確実性があるため、これらの見積りと異なる場合がある。

当社グループの連結財務諸表で採用する重要な会計方針は、「第5 経理の状況 1 連結財務諸表等 注記事項（連結財務諸表作成のための基本となる重要な事項）」に記載しているが、特に次の重要な会計方針が、連結財務諸表作成における重要な見積りの判断に大きな影響を及ぼすと考えている。

a. 貸倒引当金

当社グループは、売上債権、貸付金等の貸倒による損失に備えるため、一般債権については貸倒実績率により、貸倒懸念債権等特定の債権については個別に回収可能性を勘案し、回収不能見込額を計上している。従って、顧客の財務状態が悪化し、その支払能力が低下した場合など、追加引当が必要となる可能性がある。また、貸倒損失の発生により貸倒実績率が上昇し、一般債権に係る貸倒引当金の追加計上が発生する可能性がある。

b. 棚卸資産

当社グループは、材料貯蔵品・販売用不動産の市場状況等に基づく正味売却価額の見積額と原価との差額について評価減を計上している。実際の市場状況等が見積りより悪化した場合、評価減の追加計上が必要となる可能性がある。

c. 有価証券

当社グループは、価格変動性が高い上場会社の株式と市場価格のない非上場会社の有価証券を所有している。当社グループは、社内ルールに従って投資価値の下落が一時的でない判断した場合、有価証券の減損損失を計上している。このため、将来の市況悪化又は投資先の業績不振により、現在の簿価に反映されていない損失又は簿価の回収不能が発生した場合、評価損の計上が必要となる可能性がある。

d. 繰延税金資産

当社グループは、将来減算一時差異に対して繰延税金資産を計上している。ただし、繰延税金資産の回収可能性に不確実性がある場合は、評価性引当額の計上を行い、将来実現する可能性が高いと考えられる金額を繰延税金資産として計上している。繰延税金資産の回収可能性は、主に将来の課税所得の見積りによるところが大きく、課税所得の予測は将来の市場動向や当社グループの事業活動の状況及びその他の要因により変化する。このため、繰延税金資産の回収可能性の変化により、評価性引当額が変動し損益に影響を及ぼす可能性がある。

e. 固定資産

当社グループは、固定資産のうち減損の兆候がある資産又は資産グループについて、当該資産又は資産グループから得られる割引前将来キャッシュ・フローを見積り、見積られた割引前将来キャッシュ・フローの総額が帳簿価額を下回る場合には、帳簿価額を回収可能価額まで減額し、当該減少額を減損損失として計上している。減損の兆候の把握、減損損失の認識及び測定にあたっては、慎重に検討しているが、事業計画や経営環境等の諸前提の変化により、追加の減損処理又は新たな減損処理が必要となる可能性がある。

f. 収益認識に関する会計基準による完成工事高の計上

当社グループは、完成工事高の計上に際して、工事契約については、主に一定の期間にわたり履行義務が充足されると判断し、履行義務の充足に係る進捗度に基づき収益を認識している。なお、進捗度の測定は、各連結会計年度の期末日までに発生した工事原価が予想される工事原価の合計に占める割合（インプット法）に基づいて行っている。また、納期までに製品を引き渡す履行義務を有している取引については一時点で履行義務が充足されるものと判断し、当該引き渡し時点において収益を認識している。

収益認識に関する会計基準の適用にあたっては、工事収益総額、工事原価総額及び当連結会計年度末における進捗度を合理的に見積っている。また、発注者との仕様変更等による工事収益総額の見直しを行った場合や、工事完成までの作業内容及び工数の見積りの変更等による工事原価総額の見直しが必要となった場合、当社グループの業績に影響を与える可能性がある。

g. 退職給付費用及び債務

確定給付型の制度に関わる従業員退職給付費用及び債務は、数理計算上で設定される前提条件に基づいて算出されている。これらの前提条件には、割引率、将来の報酬水準、退職率、直近の統計数値に基づいて算出される死亡率及び年金資産の長期収益率などが含まれる。実際の結果が前提条件と異なる場合又は前提条件が変更された場合、退職給付費用及び債務が変動する可能性がある。



## 5【経営上の重要な契約等】

当社は、令和6年3月25日開催の取締役会において、当社の持分法適用関連会社である株式会社巴技研の株式を追加取得し、同社を連結子会社化すること、及び株式会社巴技研の連結子会社化により、同時に、同じく当社の持分法適用関連会社である株式会社泉興産を連結子会社化することを決議し、同日付で株式譲渡契約を締結している。なお、株式取得日は、令和6年7月1日の予定である。

## 6【研究開発活動】

当社及び連結子会社は、技術開発を企業戦略の重要な柱と位置付け、新技術・新製品の開発・実用化研究による競争力の強化及び工場生産の合理化・省力化による生産性向上を推進するため、事業開発部及び関連部門において研究開発に幅広く取り組んでいる。

当連結会計年度における研究開発費は、66,935千円であり、事業の種類別セグメントの研究開発費及び主な研究開発状況は次のとおりである。

### (1) 事業の種類別セグメントの研究開発費

事業別	鉄構建設事業（千円）	不動産事業（千円）	合計（千円）
研究開発費	66,935	—	66,935

### (2) 主な研究開発状況

#### ①防災関連技術の研究開発（鉄構建設事業）

当社保有の耐震関連製品（座屈拘束ブレース、摩擦ダンパー）の活用等による、既存建造物の補強、新しい発想のダンパー付加による屋根架構の地震応答抑制など各種建造物の耐震安全性向上を目指した技術開発を行っている。

#### ②送電線鉄塔技術の研究（鉄構建設事業）

各種鉄塔構造の合理化と構造信頼性の向上を目的に、耐震性の評価技術、既存鉄塔の補強方法、既設部材の耐力推定方法に関する研究を行っている。また、既存鉄塔の延命化・診断技術として、非線形解析による基礎不同変位の耐力評価、既存部材補強方法の検討、鋼管部材内視鏡による腐食劣化診断、腐食部材補修方法の検討を行っている。

#### ③立体構造技術の研究開発（鉄構建設事業）

鉄骨による大空間ドーム建築や競技場大屋根あるいは自由曲面形状をした屋根架構等、難易度の高い立体架構の技術的課題への取り組み、災害時避難所となる体育館等の耐震安全性向上と性能評価の研究を行っている。また、木と鋼のハイブリッド構造の開発にも取り組んでいる。

#### ④鋼建造物の架設方法に関する開発（鉄構建設事業）

立体構造に用いられてきたリフトアップ工法やスライド工法を既存駅舎建屋の増設に応用するなど、施工時構造解析、鉄構架設技術と機械制御技術を複合した技術開発とその実施に取り組んでいる。

#### ⑤橋梁・土木技術に関する研究（鉄構建設事業）

維持管理・調査技術として、高力ボルトを用いた異種接触面継手による当板補強の研究を継続、共同研究で進めていた既設桁の点群データからの3次元モデル作成の実用化を国土交通省の新技术情報提供システム（NETIS）に登録した。また、技術提案に係る開発・現場実験による実用性の検証等、橋梁全般における設計・施工技術の研究を行っている。

#### ⑥鉄構生産CAD/CAM化の推進研究（鉄構建設事業）

立体構造、橋梁、鉄塔、鉄骨等すべての鉄構製品に対応すべくCAD/CAMシステムの再構築による統一化や、情報の一元管理、生産性向上を図るために高性能設備導入などによるCAM連携強化を推進している。また、品質確保を目的として、AR技術を用いた検査システムの開発・導入を推進している。

#### ⑦電波シールド技術の開発（鉄構建設事業）

電子機器の電波特性（電波漏洩、電波耐性）の測定やアンテナ評価を行う施設である電波暗室の構築方法における、施設の大型化、大地震後の継続利用などへの対応技術の開発、高性能シールド構築技術の開発を行っている。また、電磁パルスに対するシールド技術に関する研究にも参画している。

### 第3【設備の状況】

#### 1【設備投資等の概要】

当連結会計年度における設備投資の総額は2,474百万円であり、その主なものは福利厚生施設の購入及び塗装工場の工事費等である。

(鉄構建設事業)

当連結会計年度は、大型塗装工事の対応力強化及び作業環境改善等を目的とした建設途中の塗装工場の工事費、及び工場用機械設備等を中心に総額965百万円の投資を行っている。

(不動産事業)

当連結会計年度は、賃貸用不動産の既存設備の改修等に総額208百万円の投資を行っている。

(全社)

当連結会計年度は、福利厚生の一環として单身寮の購入等に総額1,300百万円の投資を行っている。

#### 2【主要な設備の状況】

##### (1) 提出会社

令和6年3月31日現在

事業所名 (所在地)	セグメントの 名称	帳簿価額 (百万円)									従業員数 (人)
		建物	構築物	機械及び 装置	車両 運搬具	工具器具 ・備品	土地		リース 資産	合計	
							面積 (㎡)	金額			
本社・賃貸不動産他 (東京都他) (注) 2	全社 鉄構建設事業 不動産事業	6,427	17	0	—	90	38,255	4,182	17	10,735	130
札幌支店他 (札幌市中央区他) (注) 2	鉄構建設事業 不動産事業	80	56	0	—	0	130,096	153	1	291	—
東北支店他 (仙台市宮城野区他)	鉄構建設事業 不動産事業	4	0	0	—	0	20,521	115	3	123	6
千葉事業所他 (千葉県袖ヶ浦市)	鉄構建設事業 不動産事業	177	23	0	—	0	120,831	2,215	—	2,415	—
小山工場他 (栃木県小山市他)	鉄構建設事業 不動産事業	1,129	157	247	1	14	157,790	155	12	1,718	238

##### (2) 国内子会社

令和6年3月31日現在

会社名 (所在地)	セグメントの 名称	帳簿価額 (百万円)									従業員数 (人)
		建物	構築物	機械及び 装置	車両 運搬具	工具器具 ・備品	土地		リース 資産	合計	
							面積 (㎡)	金額			
㈱札幌巴コーポレー ション (北海道北広島市)	鉄構建設事業	371	82	301	0	3	27,415	391	3	1,153	48
㈱東北巴コーポレー ション (青森県十和田市)	鉄構建設事業	537	86	159	0	8	26,292	340	1	1,135	31

##### (3) 在外子会社

在外子会社がないため、記載していない。

- (注) 1. 帳簿価額に建設仮勘定は含まない。  
 2. 土地及び建物の一部を連結会社以外から賃借している。賃借料は271百万円である。  
 3. 土地建物のうち賃貸中の主なもの

会社名 事業所名	セグメントの名称	土地 (㎡)	建物 (㎡)
提出会社			
本社・賃貸不動産他	不動産事業	26,446	38,989
札幌支店他	不動産事業	118,629	—
東北支店他	不動産事業	8,301	—
千葉事業所	不動産事業	54,714	8,527

4. リース契約による賃借設備のうち主なもの

会社名	事業所名	セグメントの名称	設備の内容	台数	リース期間 (年)	年間リース料 (百万円)
提出会社	小山工場他	鉄構建設事業 不動産事業	技術計算用他電子計算機 (所有権移転外ファイナンス・リース)	1式	1～4	44

3 【設備の新設、除却等の計画】

鉄構建設事業の生産の合理化を図るため、設備の更新と省力化等を推進しており、また、大型塗装工場の対応力強化及び作業環境改善等を目的とした塗装工場の建設を予定している。

(1) 重要な設備の新設等

会社名 事業所名 (所在地)	セグメントの 名称	設備の内容	投資予定金額 (百万円)		資金調 達方法	備考
			総額	既支払額		
提出会社 小山工場 (栃木県小山市)	鉄構建設事業	建物・構築物等	1,980	444	自己資金	令和5年3月着工 令和7年3月完成予定
		機械及び装置等	880	—		令和6年4月着工 令和7年3月完成予定
(株)札幌巴コーポレーション (北海道北広島市)	鉄構建設事業	建物・構築物等	580	10	借入金	令和5年4月着工 令和7年3月完成予定
		機械及び装置等	45	—		令和6年4月着工 令和7年3月完成予定

(2) 重要な設備の除却等

重要な設備の除却等の計画はない。

## 第4【提出会社の状況】

### 1【株式等の状況】

#### (1)【株式の総数等】

##### ①【株式の総数】

種類	発行可能株式総数(株)
普通株式	140,000,000
計	140,000,000

##### ②【発行済株式】

種類	事業年度末現在発行数 (株) (令和6年3月31日)	提出日現在発行数 (株) (令和6年6月27日)	上場金融商品取引所名又は登録 認可金融商品取引業協会名	内容
普通株式	40,763,046	40,763,046	東京証券取引所 スタンダード市場 札幌証券取引所	単元株式数は100 株である。
計	40,763,046	40,763,046	—	—

#### (2)【新株予約権等の状況】

##### ①【ストックオプション制度の内容】

該当事項なし

##### ②【ライツプランの内容】

該当事項なし

##### ③【その他の新株予約権等の状況】

該当事項なし

#### (3)【行使価額修正条項付新株予約権付社債券等の行使状況等】

該当事項なし

#### (4)【発行済株式総数、資本金等の推移】

年月日	発行済株式 総数増減数 (株)	発行済株式 総数残高 (株)	資本金増減額 (千円)	資本金残高 (千円)	資本準備金 増減額 (千円)	資本準備金 残高 (千円)
平成7年3月31日 (注)	126,802	40,763,046	62,132	3,000,012	62,019	1,658,242

(注) 平成6年4月1日から平成7年3月31日までの新株引受権付社債の権利行使によるものである。

#### (5)【所有者別状況】

令和6年3月31日現在

区分	株式の状況(1単元の株式数100株)								単元未満株式 の状況 (株)
	政府及び地方 公共団体	金融機関	金融商品 取引業者	その他 の法人	外国法人等		個人その他	計	
					個人以外	個人			
株主数(人)	—	17	25	121	51	8	2,999	3,221	—
所有株式数 (単元)	—	98,672	3,416	169,397	50,462	46	85,452	407,445	18,546
所有株式数の 割合(%)	—	24.2	0.8	41.6	12.4	0.0	21.0	100	—

(注) 1. 自己株式266,011株は、「個人その他」に2,660単元及び「単元未満株式の状況」に11株を含めて記載している。

2. 「その他の法人」の中に証券保管振替機構名義の株式が1単元含まれている。

## (6) 【大株主の状況】

令和6年3月31日現在

氏名又は名称	住所	所有株式数 (千株)	発行済株式(自己株式を除く。)の総数に対する所有株式数の割合(%)
BLACK CLOVER LIMITED	SERTUS CHAMBERS, 2NDF, THE QUARDTANT, P. O. 334 SYC	2,633	6.50
公益財団法人野澤一郎育英会	栃木県真岡市白布ヶ丘24番地1	2,420	5.97
株式会社野澤	東京都渋谷区代々木二丁目33番7号	2,038	5.03
株式会社三井住友銀行	東京都千代田区丸の内一丁目1番2号	2,023	4.99
住友不動産株式会社	東京都新宿区西新宿二丁目4番1号	1,978	4.88
株式会社三菱UFJ銀行	東京都千代田区丸の内二丁目7番1号	1,929	4.76
株式会社みずほ銀行	東京都千代田区大手町一丁目5番5号	1,928	4.76
日本マスタートラスト信託銀行株式会社(信託口)	東京都港区赤坂一丁目8番1号	1,303	3.21
三井物産株式会社	東京都千代田区大手町一丁目2番1号	1,186	2.92
株式会社ナガワ	東京都千代田区丸の内一丁目4番1号	1,121	2.76
計	—	18,565	45.84

- (注) 1. 所有株式数は、千株未満を切り捨てて表示している。  
2. 割合は、小数点第3位以下を切り捨てて表示している。  
3. 所有株式割合は自己株式(266,011株)を控除して計算している。  
4. 令和6年6月4日付で、公衆の縦覧に供されている大量保有報告書(変更報告書)において、Black Clover Limitedが令和6年5月28日現在で以下の株式を所有している旨が記載されているものの、当社としては令和6年3月31日現在における実質所有株式数の確認ができないため、上記大株主の状況は株主名簿によっている。なお、大量保有報告書(変更報告書)の内容は以下のとおりであり、発行済株式総数に対する所有株式の割合は、当該時点の割合となっている。
- 大量保有者 Black Clover Limited  
住所 Sertus Chambers, Second Floor, The Quadrant, Manglier Street, PO Box334, Victoria, Mahe, Seychelles
- 保有株券等の数 株式 3,060,800株  
株券等保有割合 7.51%

(7) 【議決権の状況】

① 【発行済株式】

令和6年3月31日現在

区分	株式数(株)	議決権の数(個)	内容
無議決権株式	—	—	—
議決権制限株式(自己株式等)	—	—	—
議決権制限株式(その他)	—	—	—
完全議決権株式(自己株式等)	(自己保有株式) 普通株式 266,000	—	—
完全議決権株式(その他)	普通株式 40,478,500	404,785	—
単元未満株式	普通株式 18,546	—	1単元(100株) 未満の株式
発行済株式総数	40,763,046	—	—
総株主の議決権	—	404,785	—

(注) 「完全議決権株式(その他)」の欄の普通株式には、証券保管振替機構名義の株式が100株含まれており、「議決権の数」の欄には、同機構名義の完全議決権株式に係る議決権の数1個が含まれている。

② 【自己株式等】

令和6年3月31日現在

所有者の氏名 又は名称	所有者の住所	自己名義 所有株式数 (株)	他人名義 所有株式数 (株)	所有株式数 の合計 (株)	発行済株式総数に 対する所有株式数 の割合(%)
㈱巴コーポレー ション	東京都中央区勝ど き四丁目6番2号	266,000	—	266,000	0.65
計	—	266,000	—	266,000	0.65

(注) 割合は、小数点第3位以下を切り捨てて表示している。

2 【自己株式の取得等の状況】

【株式の種類等】 会社法第155条第7号による普通株式の取得

(1) 【株主総会決議による取得の状況】

該当事項なし

(2) 【取締役会決議による取得の状況】

該当事項なし

(3) 【株主総会決議又は取締役会決議に基づかないものの内容】

区分	株式数(株)	価額の総額(千円)
当事業年度における取得自己株式	277	156
当期間における取得自己株式	44	31

(注) 当期間における取得自己株式には、令和6年6月1日から有価証券報告書提出日までの単元未満株式の買取りによる株式数は含めていない。

(4) 【取得自己株式の処理状況及び保有状況】

区分	当事業年度		当期間	
	株式数 (株)	処分価額の総額 (千円)	株式数 (株)	処分価額の総額 (千円)
引き受ける者の募集を行った 取得自己株式	—	—	—	—
消却の処分を行った取得自己株式	—	—	—	—
合併、株式交換、株式交付、会社分割 に係る移転を行った取得自己株式	—	—	—	—
その他	—	—	—	—
保有自己株式数	266,011	—	266,055	—

(注) 当期間における保有自己株式数には、令和6年6月1日から有価証券報告書提出日までの単元未満株式の買取りによる株式数は含めていない。

3 【配当政策】

利益配分については、長期的な観点から安定的配当に努め、経営基盤の充実と企業競争力の強化を図るべく内部留保の充実に留意し、業績及び将来の見通し等総合的な観点から利益還元を行うことを基本方針としている。

当社の剰余金の配当は、期末配当の年1回を基本としている。配当の決定機関は株主総会である。

当事業年度（第92期）の配当については、最近の業績動向を勘案し、普通株式1株当たり16円の配当を行うこととした。

当事業年度の剰余金の配当は次のとおりである。

決議年月日	配当金の総額 (千円)	1株当たりの配当額 (円)
令和6年6月27日定時株主総会決議	647,952	16

#### 4 【コーポレート・ガバナンスの状況等】

##### (1) 【コーポレート・ガバナンスの概要】

###### ①基本的な考え方

当社は、株主より託された資本により、事業活動を通じ利益をあげ、継続的に株主価値を増大させ、広く社会へ貢献するという事業目的の下、経営の健全性を最重要課題と考えており、取締役会を法令遵守と経営の重要課題を議論、決定するとともに業務執行を監督する最高機関と位置付けている。

取締役会は、法令、定款、社内規程で定められている重要な意思決定を行い、業務執行の監督を行うものとする。

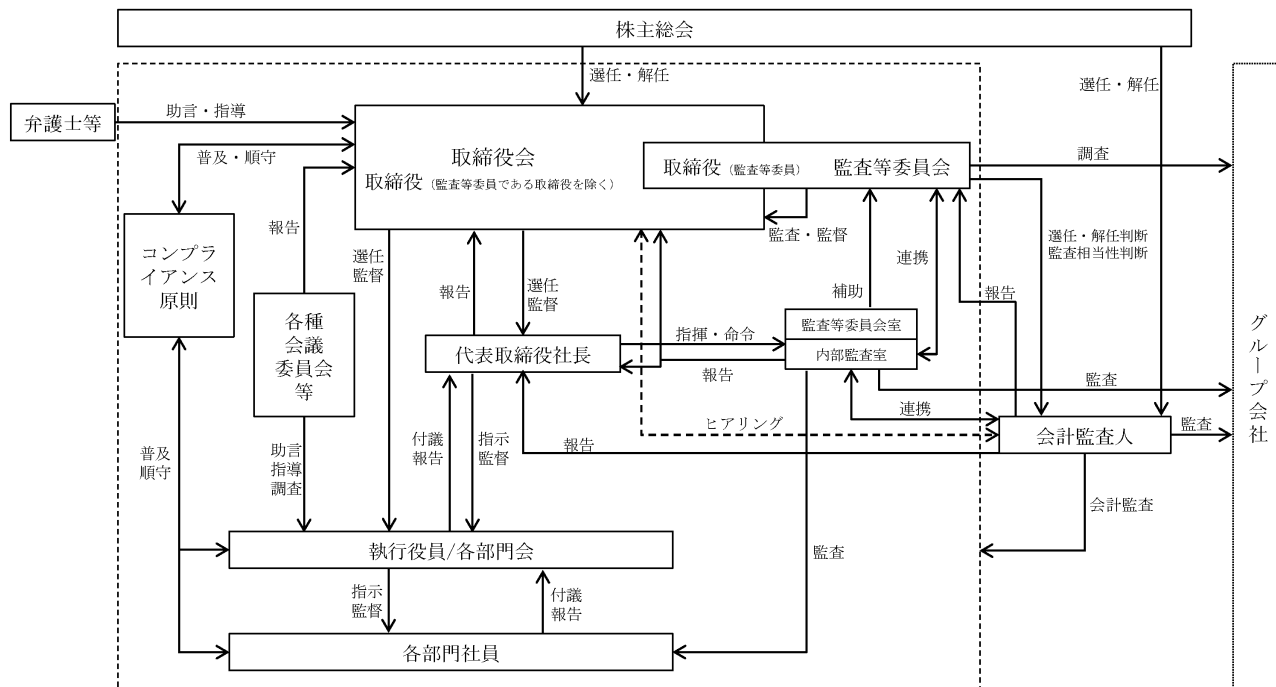
また、当社は平成28年6月29日開催の第84回定時株主総会において、定款一部変更の承認を受け、監査役会設置会社から監査等委員会設置会社へ移行している。監査等委員である取締役は、取締役会、監査等委員会の他、重要な会議に出席するとともに、各事業所における業務及び財産の状況に関する調査を定期的の実施し、多面的に取締役の職務執行の適法性・妥当性を厳格に監査・監督する。これら体制を適切に機能させ、適法性、透明性、公正性、独立性の確保に努める。また、会計監査人から会計監査内容について説明を受けるとともに、適宜、情報の交換を行うなど連携を図る。なお、当社は、コーポレート・ガバナンスにおいて客観性及び中立性を確保した経営監視の機能が重要と考えており、監査等委員会設置会社へ移行することで取締役会の監督機能を強化し、コーポレート・ガバナンスのさらなる充実を図ることが可能とし、現在の体制を採用した。

なお、有価証券報告書提出日現在、取締役会は、監査等委員でない取締役4名、監査等委員である取締役3名（3名とも社外取締役、うち2名常勤）で構成されている。また当社は、会社法第427条第1項に基づき、社外取締役との間で、同法第423条第1項の損害賠償責任を限定する契約を締結しており、当該契約に基づく損害賠償責任限度額は、法令が定める額としている。

###### ②企業統治の体制の概要及び当該体制を採用する理由

当社は、会社法上の機関設計として、「監査等委員会設置会社」を選択し、経営における透明性、公正性の確保と監査等委員である取締役が、業務執行の取締役の職務執行を監査することによる監督機能の強化を通じて継続的な企業価値向上を図っている。あわせて経営の意思決定の迅速化と業務執行責任の明確化を目的として、執行役員制度を導入している。

当社のコーポレート・ガバナンスの体制は、以下のとおりである。



###### a. 取締役会

取締役会は、経営の意思決定機関として、グループ全体の経営方針、経営戦略などの重要事項について決定するとともに、業務執行機関の業務執行を監視、監督している。

社内取締役4名、社外取締役3名の計7名（監査等委員である取締役含む）で構成されている。取締役会の構成員の詳細については、「(2) 役員 の状況」に記載のとおりである。取締役会の議長は、代表取締役社長兼社長執行役員の深沢隆が務めている。

###### b. 監査等委員会

監査等委員会は、監査等委員会で策定された監査方針及び監査計画に基づき、当社の業務及び財産の状況の調査に加え、内部監査室、会計監査人等との連携により、取締役の業務執行及び執行役員その他業務執行機関の業務執行を監査している。

監査等委員会は、社外取締役3名（うち2名が常勤）で構成されている。



### ③企業統治に関するその他の事項

#### a. 会社の機関の内容、内部統制システム及びリスク管理体制の整備の状況

イ. 当社の業務並びに当社及びその子会社から成る企業集団の業務の適正を確保するための体制

当社は、永年にわたって培ってきた伝統や理念、公正な社会規範、業務に係る法規などを念頭に置き、不正防止の確立と倫理的企業文化の醸成及び倫理的風土の継続的改善に努めることを目的に、コンプライアンス委員会を設置している。

同委員会は、当社グループのコンプライアンス全体を統括する組織として、取締役社長は取締役の中から委員長、各部門責任者を委員に任命するなどし、当社全組織を網羅する陣容にて相互牽制を効かせる構成人員としている。

年2回の定期会合の他、問題発生時には臨時に適宜委員会を開催することとしている。委員会の役割は、

(イ) コンプライアンス体制の構築・維持・管理及び指導、(ロ) コンプライアンス原則の策定及びメンテナンス、(ハ) 同原則に則った法令遵守施策の審議、(ニ) 法令遵守等の実施状況の定期的モニター、(ホ) 当社社員等への教育・研修、(ヘ) 当社社員等からの相談窓口等である。これにより、人為的なリスクに対する内部管理体制の充実を図っている。

今後、組織全般に亘るコンプライアンス意識の醸成を図るべく継続的な取組みを行って行く所存である。

また、提出会社の子会社の業務の適正を確保するための体制整備の状況については、グループ共通のコンプライアンス体制整備の他、子会社の経営について、その自主性を尊重しつつ、適正かつ効率的な運用に資するために、事業内容の定期的報告、重要案件についての事前協議及びリスク管理を行っている。

#### ロ. 監査等委員会の職務の執行のために必要な事項

監査等委員の職務を補助すべき使用人として、監査等委員の業務補助のため監査等スタッフを置く場合には、その人事については、独立性・指示の実効性の確保を含めて監査等委員でない取締役と監査等委員が意見交換を行う。

監査等委員への報告体制及びその他監査等委員の監査が実効的に行われることを確保するための体制として、当社グループの取締役等は、会社及びグループ会社に著しい損害を及ぼすおそれのある事実があることを発見したときは、直ちに監査等委員に報告する。また、常勤監査等委員は、取締役会の他、重要な意思決定の過程及び業務の執行状況を把握するため、重要な会議に出席するとともに、主要な稟議書その他業務執行に関する重要な文書を開覧し、必要に応じて取締役又は使用人にその説明を求めることとする。監査等委員への報告をした者が報告をしたことを理由に不利な取扱いを受けないこととする。なお、監査等委員は、定期的に代表取締役、当社の会計監査人であるEY新日本有限責任監査法人と意見交換を行い、監査の実効性を確保する。監査等委員の職務の執行について生ずる費用については、会社が負担するものとする。

なお、平成18年5月25日開催の取締役会において、内部統制基本方針を決議し、平成20年4月1日、平成23年8月15日、平成27年5月14日、平成28年6月29日、平成30年7月1日及び令和6年6月27日に一部改定を行っている。

#### ハ. 役員等賠償責任保険契約の内容の概要

当社は、当社取締役及び当社子会社の取締役及び監査役(当事業年度中に在任していた者を含む。)を被保険者として、会社法第430条の3第1項に規定する役員等賠償責任保険契約を保険会社との間で締結しており、保険料は全額当社が負担している。当該保険契約では、被保険者が職務の執行につき行った行為(不作為を含む)に基づいて、保険期間中に損害賠償請求を受けた場合に、被保険者が法律上負担すべき損害賠償金及び訴訟費用を補填することとされている。但し、被保険者の職務執行の適正性が損なわれないようにするため、被保険者が違法に利益又は便宜を得たこと、犯罪行為、不法行為、詐欺行為又は法令、規則に違反することを認識しながら行った行為に起因する損害賠償については補填されない。また、当該保険契約は、1年毎に契約更新している。

#### b. 取締役の定数

当社の取締役は12名以内(取締役のうち、監査等委員である取締役は5名以内)とする旨を定款に定めている。

#### c. 取締役の選任の決議要件

当社は、取締役の選任決議は、監査等委員である取締役とそれ以外の取締役とを区別して、議決権を行使することができる株主の議決権の3分の1以上を有する株主が出席し、その議決権の過半数をもって行う旨及び累積投票によらない旨を定款で定めている。

d. 株主総会決議事項を取締役会で決議することができる事項

・自己株式の取得

当社は、機動的な資本政策を遂行できるよう、会社法第165条第2項の規定により、取締役会の決議によって自己株式を取得することができる旨を定款で定めている。

・取締役の責任軽減

当社は、取締役に適切な人材を確保し、期待される役割を十分に発揮できるよう、取締役会の決議によって、法令の定める範囲で、取締役の責任を免除できる旨を定款で定めている。

e. 株主総会の特別決議要件

当社は、株主総会の円滑な運営を行うため、会社法第309条第2項に定める決議は、議決権を行使することができる株主の議決権の3分の1以上を有する株主が出席し、その議決権の3分の2以上をもって行う旨を定款で定めている。

④取締役会の活動状況

当事業年度において当社は取締役会を12回開催しており、個々の取締役（監査等委員である取締役含む）の出席状況については次のとおりである。

氏名	開催回数	出席回数
深 沢 隆	12回	12回
高 本 敏 行	12回	12回
神 崎 謙 二	12回	12回
三 木 康 裕	12回	12回
西 原 普 明	3回	3回
山 内 博 文	3回	3回
堀 切 良 浩	12回	12回
近 藤 一 樹	12回	12回
元 結 正 次 郎	12回	12回

(注) 西原普明氏、山内博文氏は、令和5年6月29日開催の第91回定時株主総会終結の時をもって任期満了により退任したため、在任中の出席回数を記載している。

取締役会において、当社の経営方針、株主総会決議により授権された事項、役員の職務管掌などの決議を行い、また、重要な業務執行状況、監査等委員会活動状況などについて報告を受けている。

## (2) 【役員の状況】

## ① 役員一覧

男性 7名 女性 一名 (役員のうち女性の比率-%)

役職名	氏名	生年月日	略歴	任期	所有株式数 (千株)
代表取締役 社長 社長執行役員 事業部門総括	深 沢 隆	昭和30年2月26日生	昭和52年4月 当社入社 平成14年6月 当社取締役、鉄構営業部門担当 兼鉄構営業第一部統括部長 平成17年7月 当社執行役員、事業開発部兼鉄 構部門担当 平成18年1月 当社常務執行役員 平成19年6月 当社取締役 (現任) 平成20年6月 当社鉄構部門・事業開発部担当 兼事業開発部長 平成21年6月 当社専務執行役員、鉄構部門 長、事業開発部担当 平成22年6月 当社副社長執行役員 平成23年6月 当社事業部門長兼営業統括 平成24年6月 当社事業部門長 平成25年6月 当社代表取締役 (現任) 平成26年6月 当社取締役社長兼社長執行役員 (現任) 令和3年4月 当社事業部門総括 (現任)	令和6年 6月から 1年	108
代表取締役 専務執行役員 鉄構部門総覧	高本 敏行	昭和29年8月7日生	昭和48年4月 当社入社 平成17年8月 当社鉄構部門鉄構営業部副部長 平成20年4月 当社大阪支店長 平成22年10月 当社鉄構部門鉄構営業副統括兼 鉄構営業第一部長 平成23年6月 当社執行役員、事業部門営業副 統括兼鉄構営業第一部長兼営業 管理部長 平成24年6月 当社鉄構営業統括 平成26年6月 当社常務執行役員 平成27年6月 当社取締役 (現任) 平成28年4月 当社鉄構事業副事業部長兼西日 本営業統括 平成30年6月 当社専務執行役員 (現任) 令和2年4月 当社鉄構事業部長 令和2年6月 株式会社札幌巴コーポレーショ ン代表取締役社長 令和3年4月 当社営業総括 令和4年4月 当社鉄構部門長、工場生産総括 令和4年6月 当社代表取締役 (現任) 令和5年1月 当社工場生産統括 令和6年4月 当社鉄構部門総覧 (現任)	令和6年 6月から 1年	24
取締役 専務執行役員 建設部門長 工事総括	神崎 謙二	昭和33年4月11日生	昭和56年4月 当社入社 平成21年4月 当社建設部門建設工事部副部長 平成27年7月 当社事業部門建設工事部長 平成30年4月 当社執行役員 令和2年4月 当社上席執行役員、事業部門建 設事業建設工事統括 令和3年4月 当社常務執行役員、建設部門長 (現任) 令和3年6月 当社取締役 (現任) 令和4年4月 当社専務執行役員 (現任) 令和5年4月 当社工事総括 (現任)	令和6年 6月から 1年	13

役職名	氏名	生年月日	略歴	任期	所有株式数 (千株)
取締役 常務執行役員 本社部門長	三木 康裕	昭和39年7月13日生	昭和62年4月 株式会社住友銀行（現株式会社三井住友銀行）入行 平成21年4月 同行東京中央法人営業第三部副部長 平成23年4月 同行ストラクチャー審査部上席審査役 平成25年4月 S M B C キャピタル・マーケット会社（ニューヨーク）副社長 平成27年4月 アジア S M B C キャピタル・マーケット会社（香港）社長 平成29年9月 株式会社三井住友銀行監査部上席審査役 平成31年4月 当社入社、常務執行役員（現任）、本社部門副部門長 令和元年6月 当社取締役（現任） 令和2年6月 当社本社部門長（現任）	令和6年6月から1年	6
取締役 (監査等委員)	堀切 良浩	昭和34年3月1日生	昭和56年4月 株式会社日本興業銀行（現株式会社みずほ銀行）入行 平成14年1月 同行大阪営業第三部第二班副参事役 平成19年4月 株式会社みずほ証券金融・公共法人営業グループ統括部長 平成20年7月 市光工業株式会社執行役員経理本部長 平成24年4月 保土谷化学工業株式会社執行役員経理部長 平成26年6月 同社取締役兼常務執行役員 平成28年6月 当社取締役（監査等委員）（現任）	令和6年6月から2年	4
取締役 (監査等委員)	近藤 一樹	昭和38年4月7日生	昭和62年4月 株式会社三菱銀行（現株式会社三菱 U F J 銀行）入行 平成18年1月 株式会社三菱東京 U F J 銀行（現株式会社三菱 U F J 銀行）大阪営業本部大阪営業第一部次長 平成21年10月 同行世田谷支社長 平成23年6月 同行人事部（大阪）副部長 平成24年9月 同行新丸の内支店長兼東京営業部長 平成27年6月 エム・ユー・フロンティア債権回収株式会社執行役員法人業務本部副本部長兼法人業務第1部長 令和元年6月 同社常務取締役 令和2年6月 当社取締役（監査等委員）（現任）	令和6年6月から2年	2
取締役 (監査等委員)	五十嵐 規矩夫	昭和40年11月16日生	平成4年4月 国立東京工業大学工学部助手就任 平成7年4月 同助教授 平成12年4月 同大学院理工学研究科助教授 平成19年4月 同准教授 平成28年4月 国立大学法人東京工業大学環境・社会理工学院准教授 平成29年4月 同教授（現任） 令和6年6月 当社取締役（監査等委員）（現任）	令和6年6月から2年	-
計					160

- (注) 1. 取締役堀切良浩、近藤一樹、五十嵐規矩夫は、「社外取締役」である。  
 2. 所有株式数は、千株未満を切り捨てて表示している。  
 3. 当社は、監査等委員会設置会社である。監査等委員会の体制は、次のとおりである。  
 委員長 堀切良浩 委員 近藤一樹 委員 五十嵐規矩夫  
 4. 当社は執行役員制度を導入しており、令和6年6月27日現在の執行役員は以下のとおりである。  
 ※は取締役兼務者である。

役名	氏名	職名
※社長執行役員	深沢 隆	事業部門総括
※専務執行役員	高本 敏行	鉄構部門総覧
※専務執行役員	神崎 謙二	建設部門長、工事総括、建設DX推進担当
※常務執行役員	三木 康裕	本社部門長、CSR担当、事務系DX推進担当
常務執行役員	西原 普明	鉄構部門長、工場生産統括、事業開発部門担当、品質保証担当 株式会社東北巴コーポレーション代表取締役社長
常務執行役員	有田 幸司	鉄構部門（橋梁担当）
上席執行役員	北 達夫	事業開発部門長、開発営業部長
上席執行役員	藤野 昇	鉄構部門副部門長、鉄構営業統括、札幌担当、購買担当 株式会社札幌巴コーポレーション代表取締役社長
執行役員	向山 洋一	立体設計技術総括
執行役員	張 宏	鉄構生産設計センター長
執行役員	伊吹 秀雄	本社部門副部門長（経理資金担当）
執行役員	佐藤 浩幸	建設部門副部門長、建設営業統括、東京支店長
執行役員	吉原 正樹	建設部門副部門長、建設工事統括、建設工事部長
執行役員	鈴木 信貴	鉄構部門副部門長、工場生産副統括、小山工場長
執行役員	斎藤 豊	鉄構部門副部門長、鋼構造工事統括
執行役員	新井 聡	鉄構部門副部門長、工場生産副統括、十和田工場担当、十和田工場長
執行役員	中嶋 浩之	橋梁技術総括、札幌工場（橋梁）担当
執行役員	村松 敬一郎	本社部門副部門長（総務人事担当）
執行役員	石田 交広	鉄構部門副部門長、鉄構設計統括、鉄塔技術部長、石下イノベーションセンター長
執行役員	近藤 浩幸	建設部門副部門長、建設設計統括

## ② 社外役員の状況

当社の社外取締役は3名である。

社外取締役堀切良浩は当社の株式を4,300株、近藤一樹は2,900株保有している。その他の人的関係及び資本的關係等特別な利害関係はない。当社は、社外取締役を選任するための提出会社からの独立性に関する基準を定めており、以下8項目に該当する場合、社外取締役に独立性がないものと判断している。①当社及びグループ関係者②主要な取引先との関係者③当社のメインバンクの業務執行者④役員報酬以外に多額の金銭その他の財産を得ている者⑤社外役員の相互就任の関係者⑥当社が寄付を行っている関係者⑦主要株主（当社議決権割合の10%以上の株式を所有する者）⑧上記①から⑦に該当する者の離婚、離縁などによって親族関係が解消されていない配偶者及び二親等内の親族である者。社外取締役は当社からの独立性を有しており、一般株主との間で利益相反が生じるおそれはなく、長年の経験及び見識から、経営の健全性を確保するための有益な助言をいただくとともに経営に対する監視機能の強化を図るために選任している。

## ③ 社外取締役による監督又は監査と内部監査、監査等委員会監査及び会計監査との相互連携並びに内部統制部門との関係

社外取締役3名は、監査等委員である。財務報告の適正性を担保する内部監査の実施結果については、内部監査担当より、会計監査人、監査等委員へ適宜報告され、問題若しくはその疑いがあった場合は、顧問弁護士等の助言、指導も踏まえ、適法性の確保に努める体制となっている。また、監査等委員は、会計監査人、監査等委員でない取締役、内部監査室その他の者から報告を受けた場合、その内容を監査等委員会に報告することとし、監査等委員会は、必要に応じて、会計監査人、監査等委員でない取締役、内部監査室その他の者に対して報告を求めることとしている。

### (3) 【監査の状況】

#### ①監査等委員監査の状況

監査等委員会の組織、人員等は、「(1) コーポレートガバナンスの概要 ②企業統治の体制の概要及び当該体制を採用する理由 b. 監査等委員会」に記載のとおりである。

当社の監査等委員である取締役は、社外取締役3名（常勤2名、非常勤1名）によって構成されており、各監査等委員はそれぞれ、金融機関、事業会社の企画・経理及び経営、大学での建築構造に関する研究職等で長年にわたる勤務経験があり、それぞれの分野に関する相当の知見を有している。

当事業年度において当社は監査等委員会を15回開催しており、個々の監査等委員である取締役の出席状況については以下のとおりである。

氏名	開催回数	出席回数
堀切良浩	15回	15回
近藤一樹	15回	15回
元結正次郎	15回	15回

監査等委員会における具体的な検討内容は、以下のとおりである。

決議事項：委員長・常勤・選定・特定監査等委員の選定、監査方針及び監査実施計画、監査報告書及び監査調書承認、会計監査人の評価・報酬額同意・再任・選任等、監査等委員でない取締役選任議案・報酬案、監査等委員である取締役選任議案など

協議事項：監査等委員の報酬協議、決議事項に関する事前意見形成審議など

報告事項：会計監査人の監査結果報告（四半期・年度）、監査上の主要な検討事項（KAM）、取締役・執行役員等との意見交換、各種法定備置書類の監査結果、監査等委員会監査活動実施状況など

監査等委員の活動については、内部統制システムを利用した組織監査を実施しており、内部監査室が行う社内各部門・工事現場の往査や期末棚卸監査等への立ち合いを行い連携して監査を行っている。また、監査等委員は、会計監査人、監査等委員でない取締役、内部監査室その他の者から報告を受けた場合、その内容を監査等委員会に報告することとし、監査等委員会は、必要に応じて、会計監査人、監査等委員でない取締役、内部監査室その他の者に対して報告を求めることとしている。

なお、内部監査室4名は監査等委員会室を兼務しており、監査実施結果等の報告が滞りなく監査等委員会へ報告される体制を整備している。

#### ②内部監査の状況

財務報告の適正性を担保する内部監査（内部統制評価を含む）の体制については、内部統制部門である内部監査室4名を中心とする本社部門の担当部署及び各種委員会において、定期的な調査と結果報告を行っている。各部門、事業所等の業務執行状況については、内部監査室が、会計に関しては経理資金部が各々実施している。その他会社全般に亘る諸事項については、コンプライアンス委員会他各種委員会及び総務人事部が社内横断的に実施している。これら調査の実施結果については、会計監査人、監査等委員へ適宜報告し、問題若しくはその疑いがあった場合は、顧問弁護士等の助言、指導も踏まえ、適法性の確保に努めるものとしている。

また内部監査室の調査実施結果は、取締役会に対しても定期的に報告され、実効性の確保が行われている。

#### ③会計監査の状況

##### a. 監査法人の名称

EY新日本有限責任監査法人

##### b. 継続監査期間

60年間

##### c. 業務を執行した公認会計士

遠藤 正人

藤森 允浩

##### d. 監査業務に係る補助者の構成

当社の会計監査業務に係る補助者は、公認会計士3名、その他12名である。

e. 監査法人の選定方針と理由

監査等委員会は、会計監査人の選定基準に基づき、「監査法人の概要（品質管理体制は構築されているか、会社法上の欠格事由に該当していないか、独立性に問題はないか）」、「監査の実施体制（事業内容に対応するリスクを勘案しているか、チーム編成は会社の規模や事業内容を勘案しているか）」、「専門性（会計監査人としての監査実績及び品質管理体制が備わっているか）」、「監査報酬」等を総合的に評価し、再任、解任又は不再任の判断をしている。この選定基準に基づき判断した結果、当事業年度（第92期）の会計監査人の職務執行に問題はないと評価し、EY新日本有限責任監査法人の再任を決定した。

なお、令和6年6月27日開催の第92回定時株主総会において、新たに当社の会計監査人として仰星監査法人が選任されている。同監査法人を選定した理由については、令和6年5月29日提出の臨時報告書に記載をしている。

f. 監査等委員会による監査法人の評価

監査等委員会は、会計監査人の評価基準に基づき、「監査法人の品質管理」「独立性」「監査報酬の内容と水準」「監査等委員会とのコミュニケーション」「不正リスクへの対応」等の観点から審議し、総合的に評価した結果、監査法人の監査について特に問題はなく、妥当であると判断した。

④監査報酬の内容等

a. 監査公認会計士等に対する報酬

区分	前連結会計年度		当連結会計年度	
	監査証明業務に基づく報酬（百万円）	非監査業務に基づく報酬（百万円）	監査証明業務に基づく報酬（百万円）	非監査業務に基づく報酬（百万円）
提出会社	41	—	48	—
連結子会社	—	—	—	—
計	41	—	48	—

b. 監査公認会計士等と同一のネットワークに対する報酬（a.を除く）

該当事項なし

c. その他の重要な監査証明業務に基づく報酬の内容

該当事項なし

d. 監査報酬の決定方針

監査報酬は、監査日数、提出会社の規模・業務の特性等の要素を勘案して適切であるか検証を行い、監査等委員会の同意を得た上で決定されている。

e. 監査等委員会が会計監査人の報酬等に同意した理由

監査等委員会は、社内関係部門、会計監査人より必要な資料を入手、かつ報告を受け、過年度の監査計画と実績を確認し、当該年度の監査計画における監査時間、配員計画及び報酬額等を検討した結果、妥当な水準であると判断し、同意した。

（４）【役員の報酬等】

①役員の報酬等の額又はその算定方法の決定に関する方針に係る事項

当社は、令和3年2月12日開催の取締役会において取締役（監査等委員であるものを除く）の個人別の報酬等の決定方針を決議している。

当事業年度に係る取締役の個人別報酬について、当該決定方針に基づき、基本報酬については、株主総会で決議された報酬の総額の範囲内において、業績への貢献度や職務遂行の評価を考慮し、賞与については、株主総会で決議された報酬の総額の範囲内において、連結当期純利益等を参考に、各取締役の当期の業績への貢献度や職務遂行の評価を考慮した上で、取締役会から委任を受けた代表取締役社長である深沢隆が決定している。

なお、委任された内容の決定にあたっては、監査等委員である取締役がその妥当性等について確認していることから、取締役会としては、その内容が当該方針に沿うものであると判断している。

取締役の個人別の報酬等の内容にかかる決定方針の内容は次のとおりである。

### 1. 報酬決定の方法

当社取締役の報酬は、取締役（監査等委員であるものを除く）と監査等委員である取締役を区分し、株主総会の決議によってその報酬枠を定め、取締役（監査等委員であるものを除く）については監査等委員である取締役の意見を聞いたうえで、取締役会の決議により報酬案の基本方針を決定する。代表取締役社長である深沢隆は各取締役の基本報酬の額及び、賞与の評価配分の決定の委任を受けるものとし、取締役会にて決議された報酬案の基本方針に基づき、決定する。

### 2. 報酬決定の基本方針

#### a 各取締役に共通する事項

当社取締役の報酬は月例の基本報酬及び6月、12月の賞与であり、共に全額固定報酬とする。月例報酬については業務内容及び能力、役位、職責、在任年数に応じて他社水準、当社の業績を考慮しながら、総合的に勘案した上で報酬水準を決定する。賞与については月例報酬の決定方法に加え、従業員の賞与額を参考に配分を決定する。

#### b 代表取締役

基本報酬については、当社全体の前年度予算の達成度及び当期業績への貢献度や職務遂行の評価、中期経営計画の達成状況を考慮し、決定する。賞与については連結当期純利益等を参考に、当社全体の当期業績への貢献度や職務遂行の評価を考慮し、決定する。

#### c 事業部門担当取締役

##### ・鉄構部門担当取締役

基本報酬については、鉄構部門前年度予算の達成度及び当期業績への貢献度や職務遂行の評価を考慮し、決定する。賞与については、連結当期純利益等を参考に、鉄構部門の当期業績への貢献度や職務遂行の評価を考慮し、決定する。

##### ・建設部門担当取締役

基本報酬については、建設部門前年度予算の達成度及び当期業績への貢献度や職務遂行の評価を考慮し、決定する。賞与については、連結当期純利益等を参考に、建設部門の当期業績への貢献度や職務遂行の評価を考慮し、決定する。

##### ・管理部門担当取締役

基本報酬については、事業部門担当取締役の報酬を参考に当社全体の予算の達成度や職務遂行の評価を考慮し、決定する。賞与については、事業部門担当取締役の報酬を参考に、職務遂行の評価を考慮し、決定する。

### 3. 報酬に関する株主総会の決議

当社の役員報酬等の額又はその算定方法の決定に関する方針及びその内容は、取締役（監査等委員であるものを除く）と監査等委員である取締役を区分し、それぞれ総枠を取締役（監査等委員であるものを除く）は年額300百万円以内、監査等委員である取締役は年額100百万円以内として、平成28年6月29日開催の第84回定時株主総会において決議している。

#### ②役員区分ごとの報酬等の総額、報酬等の種類別の総額及び対象となる役員の員数

役員区分	報酬等の総額 (千円)	報酬等の種類別の総額 (千円)			対象となる 役員の員数 (人)
		基本報酬	業績連動報酬	左記のうち 非金銭報酬等	
取締役（監査等委員及び社外取締役を除く）	139,699	139,699	—	—	6
取締役（監査等委員） （社外取締役を除く）	—	—	—	—	—
社外役員	33,670	33,670	—	—	3



(5) 【株式の保有状況】

①投資株式の区分の基準及び考え方

当社は、純投資目的である投資株式と純投資目的以外の目的である投資株式の区分を、当該出資を通じた出資先との様々な取引及び協業等により当社の事業の発展及び当社グループの企業価値の向上に資するかどうかの判断に基づき決定している。

②保有目的が純投資目的以外の目的である投資株式

a. 保有方針及び保有の合理性を検証する方法並びに個別銘柄の保有の適否に関する取締役会等における検証の内容

当社は、中長期的な経済合理性や保有先との関係性を検証することにより保有リスクの最小化に努め、受取配当金及び事業取引利益といった保有便益を勘案し、取締役会において定期的又は適時に保有の適否を見直している。保有した政策保有株式が当社の中長期的な企業価値向上に資しないと判断された場合は、株式市場の状況なども考慮して売却を検討している。

b. 銘柄数及び貸借対照表計上額

	銘柄数 (銘柄)	貸借対照表計上額の 合計額 (千円)
非上場株式	7	118,081
非上場株式以外の株式	30	29,812,536

(当事業年度において株式数が増加した銘柄)

	銘柄数 (銘柄)	株式数の増加に係る取得 価額の合計額 (千円)	株式数の増加の理由
非上場株式	—	—	—
非上場株式以外の株式	5	1,495,380	鉄構建設事業の収益向上を目指し、同社製品を組込んだ提案等、関係強化を目的に取得

(当事業年度において株式数が減少した銘柄)

	銘柄数 (銘柄)	株式数の減少に係る売却 価額の合計額 (千円)
非上場株式	—	—
非上場株式以外の株式	—	—

c. 特定投資株式及びみなし保有株式の銘柄ごとの株式数、貸借対照表計上額等に関する情報  
特定投資株式

銘柄	当事業年度	前事業年度	保有目的、業務提携等の概要、 定量的な保有効果(注)3 及び株式数が増加した理由	当社の株式の 保有の有無
	株式数 (千株)	株式数 (千株)		
	貸借対照表計上額 (千円)	貸借対照表計上額 (千円)		
三井物産(株)	838	838	鉄塔の営業情報収集等の協力関係の維持・向上のため	有
	5,957,670	3,450,854		
(株)三井住友フィナンシャルグループ	555	555	当社の取引金融機関の持株会社であり、金融取引関係の維持・強化のため	無
	4,949,840	2,943,568		
(株)三菱UFJフィナンシャル・グループ	2,310	2,310	当社の取引金融機関の持株会社であり、金融取引関係の維持・強化のため	無
	3,596,670	1,958,649		
ヤマトホールディングス(株)	1,317	1,317	配送センター等の総合建設工事の取引関係の円滑化、維持・強化のため	無
	2,842,086	2,988,273		

銘柄	当事業年度	前事業年度	保有目的、業務提携等の概要、 定量的な保有効果（注）3 及び株式数が増加した理由	当社の株式の 保有の有無
	株式数（千株）	株式数（千株）		
	貸借対照表計上額 （千円）	貸借対照表計上額 （千円）		
TDK(株)	306	306	電子部品製造工場等の総合建設工事の取引関係の円滑化、維持・強化のため	無
	2,293,674	1,448,685		
(株)みずほフィナンシャルグループ	531	531	当社の取引金融機関の持株会社であり、金融取引関係の維持・強化のため	無
	1,618,120	997,646		
キヤノン(株)	332	332	精密機械製造工場等の総合建設工事の取引関係の円滑化、維持・強化のため	無
	1,494,332	981,226		
三井住友トラスト・ホールディングス(株) (注) 1	386	193	当社の取引金融機関の持株会社であり、金融取引関係等の維持・強化のため	無
	1,279,931	878,501		
住友不動産(株)	191	191	不動産事業の取引先として事業上の協力関係の維持・向上のため	有
	1,107,227	569,562		
若築建設(株)	201	201	鉄構建設事業の収益向上等を目指し、協力関係の維持・強化のため	有
	724,605	767,820		
インフロンニア・ホールディングス(株)	492	492	鉄構建設事業の収益向上等を目指し、協力関係の維持・強化のため	無
	710,202	502,824		
(株)ナガワ	75	—	鉄構建設事業の収益向上等を目指し、協力関係の構築等のため新規取得	有
	600,336	—		
(株)CAC Holdings	300	—	鉄構建設事業の収益向上等を目指し、協力関係の構築等のため新規取得	有
	590,679	—		
那須電機鉄工(株)	35	15	鉄構建設事業の収益向上等を目指し、協力関係の維持・強化のため	有
	393,242	128,520		
MS&ADインシュアランスグループホールディングス(株) (注) 2	122	40	当社の保険取引先の持株会社であり、取引関係の維持・連携のため	無
	332,639	167,935		
(株)駒井ハルテック	99	99	鉄構建設事業の収益向上等を目指し、協力関係の維持・強化のため	有
	211,563	166,419		
(株)中西製作所	92	—	鉄構建設事業の収益向上等を目指し、協力関係の構築等のため新規取得	無
	191,910	—		
(株)高見沢サイバネティックス	100	100	鉄構建設事業の収益向上等を目指し、協力関係の維持・強化のため	有
	146,200	155,200		
岡部(株)	185	185	鉄構建設事業の収益向上等を目指し、協力関係の維持・強化のため	有
	145,225	142,080		

銘柄	当事業年度	前事業年度	保有目的、業務提携等の概要、 定量的な保有効果（注）3 及び株式数が増加した理由	当社の株式の 保有の有無
	株式数（千株）	株式数（千株）		
	貸借対照表計上額 （千円）	貸借対照表計上額 （千円）		
中部鋼鉄(株)	47	47	鉄構建設事業における鋼材仕入先であり、取引関係の維持・強化のため	有
	126,309	112,762		
高田機工(株)	29	—	鉄構建設事業の収益向上等を目指し、協力関係の構築等のため新規取得	有
	106,865	—		
(株)東京エネシス	64	64	鉄構建設事業の収益向上等を目指し、協力関係の維持・強化のため	有
	80,000	57,088		
極東貿易(株)	36	36	鉄構建設事業の収益向上等を目指し、取引関係の維持・強化のため	有
	75,202	54,818		
(株)石井鐵工所	19	19	鉄構建設事業の収益向上等を目指し、協力関係の維持・強化のため	有
	53,881	43,834		
日本コンクリート工業(株)	132	132	鉄構建設事業の収益向上等を目指し、協力関係の維持・強化のため	有
	53,460	33,660		
月島ホールディングス(株)	30	30	鉄構建設事業の収益向上等を目指し、協力関係の維持・強化のため	有
	43,080	32,640		
(株)三十三フィナンシャルグループ	16	16	当社の取引金融機関の持株会社であり、金融取引関係の維持・強化のため	無
	35,011	26,527		
オエノンホールディングス(株)	77	77	不動産事業の取引先として、事業上の取引関係の維持・強化のため	有
	27,874	21,175		
キャノンマーケティングジャパン(株)	3	3	総合建設工事の取引関係の円滑化、維持・強化のため	無
	15,259	10,710		
東京電力ホールディングス(株)	10	10	鉄塔の製作・診断等の取引関係の円滑化、維持・強化のため	無
	9,440	4,730		

（注）1. 三井住友トラスト・ホールディングス(株)は、令和6年1月1日付で、普通株式1株を2株にする株式分割を行っている。

2. MS&ADインシュアランスグループホールディングス(株)は、令和6年4月1日付で、普通株式1株を3株にする株式分割を行っている。

3. 定量的な保有効果については記載が困難であるが、取引関係の維持・強化等の観点から、保有意義及び経済合理性を検証し、四半期に開催の取締役会において個別銘柄ごとに保有継続の適否を検証している。

③保有目的が純投資目的である投資株式  
該当事項なし

## 第5【経理の状況】

### 1. 連結財務諸表及び財務諸表の作成方法について

(1) 当社の連結財務諸表は、「連結財務諸表の用語、様式及び作成方法に関する規則」（昭和51年大蔵省令第28号）に準拠して作成し、「建設業法施行規則」（昭和24年建設省令第14号）に準じて記載している。

(2) 当社の財務諸表は、「財務諸表等の用語、様式及び作成方法に関する規則」（昭和38年大蔵省令第59号）第2条の規定に基づき、同規則及び「建設業法施行規則」（昭和24年建設省令第14号）により作成している。

### 2. 監査証明について

当社は、金融商品取引法第193条の2第1項の規定に基づき、連結会計年度（令和5年4月1日から令和6年3月31日まで）の連結財務諸表及び事業年度（令和5年4月1日から令和6年3月31日まで）の財務諸表について、EY新日本有限責任監査法人による監査を受けている。

### 3. 連結財務諸表等の適正性を確保するための特段の取組みについて

当社は、連結財務諸表等の適正性を確保するための特段の取組みを行っている。具体的には、会計基準等の内容を適切に把握し、又は会計基準等の変更等についての確に対応することができる体制を整備するため、公益財団法人財務会計基準機構へ加入している。

また、公益財団法人財務会計基準機構等の行う研修に参加している。

1 【連結財務諸表等】

(1) 【連結財務諸表】

① 【連結貸借対照表】

(単位：千円)

	前連結会計年度 (令和5年3月31日)	当連結会計年度 (令和6年3月31日)
<b>資産の部</b>		
流動資産		
現金預金	3,643,875	9,800,212
受取手形	239,976	※5 103,429
電子記録債権	※4 255,400	※4 1,082,408
完成工事未収入金等	7,600,501	7,503,546
契約資産	6,788,239	7,691,156
未成工事支出金	※3 1,730,156	※3 685,992
材料貯蔵品	171,599	137,740
販売用不動産	16,000	—
その他	567,263	396,415
貸倒引当金	△29,834	△33,278
流動資産合計	20,983,179	27,367,624
固定資産		
有形固定資産		
建物・構築物	※2 17,554,655	※2 19,287,147
機械・運搬具	5,910,490	5,864,284
工具器具・備品	463,375	483,715
土地	※2 6,703,877	※2 7,224,046
リース資産	296,766	314,230
建設仮勘定	1,007,588	762,309
減価償却累計額	△15,624,887	△15,919,637
有形固定資産合計	16,311,866	18,016,096
無形固定資産	205,170	171,820
投資その他の資産		
投資有価証券	※1,※2 18,805,819	※1,※2 30,460,432
その他	261,619	294,141
貸倒引当金	△7	△5
投資その他の資産合計	19,067,431	30,754,568
固定資産合計	35,584,469	48,942,485
資産合計	56,567,649	76,310,110

(単位：千円)

	前連結会計年度 (令和5年3月31日)	当連結会計年度 (令和6年3月31日)
<b>負債の部</b>		
流動負債		
支払手形・工事未払金等	4,929,374	2,784,222
短期借入金	※2 1,336,000	※2 7,473,500
未払法人税等	669,924	440,068
契約負債	471,903	1,456,108
完成工事補償引当金	30,525	19,827
賞与引当金	451,608	514,359
工事損失引当金	※3 21,000	※3 21,000
その他	457,571	701,533
流動負債合計	8,367,907	13,410,618
固定負債		
長期借入金	※2 1,224,500	※2 3,751,000
繰延税金負債	2,918,093	5,851,552
役員退職慰労引当金	10,981	13,593
退職給付に係る負債	530,269	397,124
その他	1,591,550	1,491,071
固定負債合計	6,275,395	11,504,341
負債合計	14,643,302	24,914,959
純資産の部		
株主資本		
資本金	3,000,012	3,000,012
資本剰余金	1,749,049	1,857,961
利益剰余金	32,389,241	34,604,438
自己株式	△418,757	△155,093
株主資本合計	36,719,545	39,307,318
その他の包括利益累計額		
その他有価証券評価差額金	5,278,560	12,014,472
退職給付に係る調整累計額	△73,758	73,359
その他の包括利益累計額合計	5,204,801	12,087,832
純資産合計	41,924,346	51,395,150
負債純資産合計	56,567,649	76,310,110

②【連結損益計算書及び連結包括利益計算書】

【連結損益計算書】

(単位：千円)

	前連結会計年度 (自 令和4年4月1日 至 令和5年3月31日)	当連結会計年度 (自 令和5年4月1日 至 令和6年3月31日)
売上高		
完成工事高	※1 33,849,436	※1 31,082,250
不動産事業売上高	※1 2,133,500	※1 2,260,166
売上高合計	35,982,936	33,342,416
売上原価		
完成工事原価	※2,※5 29,199,136	※2,※5 26,804,935
不動産事業売上原価	898,639	※3 975,429
売上原価合計	30,097,775	27,780,364
売上総利益		
完成工事総利益	4,650,300	4,277,315
不動産事業総利益	1,234,861	1,284,736
売上総利益合計	5,885,161	5,562,052
販売費及び一般管理費	※4,※5 2,103,125	※4,※5 2,383,814
営業利益	3,782,035	3,178,237
営業外収益		
受取利息	565	435
受取配当金	594,209	724,407
持分法による投資利益	12,928	131,441
その他	10,944	13,119
営業外収益合計	618,648	869,403
営業外費用		
支払利息	37,447	66,133
控除対象外消費税等	44,118	—
シンジケートローン手数料	—	162,400
その他	5,856	1,901
営業外費用合計	87,422	230,434
経常利益	4,313,261	3,817,207
特別損失		
固定資産除却損	66,421	33,406
特別損失合計	66,421	33,406
税金等調整前当期純利益	4,246,839	3,783,800
法人税、住民税及び事業税	1,264,713	1,067,531
法人税等調整額	△193,012	△65,890
法人税等合計	1,071,701	1,001,640
当期純利益	3,175,138	2,782,159
親会社株主に帰属する当期純利益	3,175,138	2,782,159

## 【連結包括利益計算書】

(単位：千円)

	前連結会計年度 (自 令和4年4月1日 至 令和5年3月31日)	当連結会計年度 (自 令和5年4月1日 至 令和6年3月31日)
当期純利益	3,175,138	2,782,159
その他の包括利益		
その他有価証券評価差額金	1,599,905	6,710,049
退職給付に係る調整額	△60,722	147,118
持分法適用会社に対する持分相当額	15,591	25,863
その他の包括利益合計	※1 1,554,774	※1 6,883,030
包括利益	4,729,913	9,665,190
(内訳)		
親会社株主に係る包括利益	4,729,913	9,665,190
非支配株主に係る包括利益	—	—



③【連結株主資本等変動計算書】

前連結会計年度（自 令和4年4月1日 至 令和5年3月31日）

（単位：千円）

	株主資本				
	資本金	資本剰余金	利益剰余金	自己株式	株主資本合計
当期首残高	3,000,012	1,749,049	29,700,070	△439,418	34,009,714
当期変動額					
剰余金の配当			△485,968		△485,968
親会社株主に帰属する 当期純利益			3,175,138		3,175,138
自己株式の取得				△23	△23
自己株式の処分				20,684	20,684
株主資本以外の項目の 当期変動額（純額）					
当期変動額合計	—	—	2,689,170	20,660	2,709,830
当期末残高	3,000,012	1,749,049	32,389,241	△418,757	36,719,545

（単位：千円）

	その他の包括利益累計額			純資産合計
	その他有価証券 評価差額金	退職給付に係る 調整累計額	その他の包括利益 累計額合計	
当期首残高	3,663,062	△13,036	3,650,026	37,659,741
当期変動額				
剰余金の配当				△485,968
親会社株主に帰属する 当期純利益				3,175,138
自己株式の取得				△23
自己株式の処分				20,684
株主資本以外の項目の 当期変動額（純額）	1,615,497	△60,722	1,554,774	1,554,774
当期変動額合計	1,615,497	△60,722	1,554,774	4,264,605
当期末残高	5,278,560	△73,758	5,204,801	41,924,346

当連結会計年度（自 令和5年4月1日 至 令和6年3月31日）

（単位：千円）

	株主資本				
	資本金	資本剰余金	利益剰余金	自己株式	株主資本合計
当期首残高	3,000,012	1,749,049	32,389,241	△418,757	36,719,545
当期変動額					
剰余金の配当			△566,962		△566,962
親会社株主に帰属する 当期純利益			2,782,159		2,782,159
自己株式の取得				△156	△156
自己株式の処分		108,912		263,820	372,732
株主資本以外の項目の 当期変動額（純額）					
当期変動額合計	－	108,912	2,215,197	263,664	2,587,773
当期末残高	3,000,012	1,857,961	34,604,438	△155,093	39,307,318

（単位：千円）

	その他の包括利益累計額			純資産合計
	その他有価証券 評価差額金	退職給付に係る 調整累計額	その他の包括利益 累計額合計	
当期首残高	5,278,560	△73,758	5,204,801	41,924,346
当期変動額				
剰余金の配当				△566,962
親会社株主に帰属する 当期純利益				2,782,159
自己株式の取得				△156
自己株式の処分				372,732
株主資本以外の項目の 当期変動額（純額）	6,735,912	147,118	6,883,030	6,883,030
当期変動額合計	6,735,912	147,118	6,883,030	9,470,804
当期末残高	12,014,472	73,359	12,087,832	51,395,150

## ④【連結キャッシュ・フロー計算書】

(単位：千円)

	前連結会計年度 (自 令和4年4月1日 至 令和5年3月31日)	当連結会計年度 (自 令和5年4月1日 至 令和6年3月31日)
<b>営業活動によるキャッシュ・フロー</b>		
税金等調整前当期純利益	4,246,839	3,783,800
減価償却費	717,834	800,727
売上債権の増減額 (△は増加)	△4,064,481	△825,757
未成工事支出金の増減額 (△は増加)	△412,855	1,044,164
販売用不動産の増減額 (△は増加)	—	16,000
その他の流動資産の増減額 (△は増加)	142,577	201,991
仕入債務の増減額 (△は減少)	2,373,479	△2,145,152
未払金の増減額 (△は減少)	33,422	239,617
未成工事受入金の増減額 (△は減少)	△370,512	313,539
工事損失引当金の増減額 (△は減少)	△61,000	—
その他の流動負債の増減額 (△は減少)	△796,033	57,563
退職給付に係る負債の増減額 (△は減少)	△45,418	13,973
役員退職慰労引当金の増減額 (△は減少)	1,775	2,612
長期預り敷金の増減額 (△は減少)	92,262	△699
受取利息及び受取配当金	△594,775	△724,842
支払利息	37,447	66,133
持分法による投資損益 (△は益)	△12,928	△131,441
固定資産除却損	66,421	33,406
その他	71,122	193,013
小計	1,425,177	2,938,650
利息及び配当金の受取額	612,062	744,830
利息の支払額	△44,906	△78,444
法人税等の支払額	△1,555,453	△1,400,887
営業活動によるキャッシュ・フロー	436,879	2,204,149
<b>投資活動によるキャッシュ・フロー</b>		
投資有価証券の取得による支出	△92,137	△1,495,380
有形固定資産の取得による支出	△1,232,348	△2,382,608
無形固定資産の取得による支出	△42,513	△49,830
その他	△60,873	△25,549
投資活動によるキャッシュ・フロー	△1,427,873	△3,953,368
<b>財務活動によるキャッシュ・フロー</b>		
短期借入金の純増減額 (△は減少)	500,000	5,500,000
長期借入れによる収入	980,000	4,000,000
長期借入金の返済による支出	△787,000	△836,000
シンジケートローン手数料の支払額	—	△163,500
自己株式の取得による支出	△23	△156
配当金の支払額	△485,821	△566,710
その他	△28,182	△28,076
財務活動によるキャッシュ・フロー	178,971	7,905,556
現金及び現金同等物の増減額 (△は減少)	△812,021	6,156,336
現金及び現金同等物の期首残高	4,455,897	3,643,875
現金及び現金同等物の期末残高	※1 3,643,875	※1 9,800,212

【注記事項】

(連結財務諸表作成のための基本となる重要な事項)

1. 連結の範囲に関する事項

連結子会社数 2社

連結子会社名は「第1 企業の概況 4 関係会社の状況」に記載のとおり。

2. 持分法の適用に関する事項

(1) 持分法適用会社数

関連会社 2社

関連会社名は次のとおり。

(株)泉興産 (株)巴技研

(2) 持分法の適用の手続きについて特に記載すべき事項

持分法適用関連会社である(株)泉興産は決算日を12月31日から3月31日に変更した。

また、持分法適用関連会社である(株)巴技研は、従来12月31日で実施した仮決算に基づく財務諸表を使用していたが、当連結会計年度より決算日を3月31日に変更した。

この決算期変更に伴い、当連結会計年度は、両社について令和5年1月1日から令和6年3月31日までの15ヶ月間の損益を持分法による投資損益として計上している。

(3) 持分法非適用の関連会社名

(株)泉創建エンジニアリング

門真市立中学校PFI事業(株)

上記の持分法非適用の関連会社は、当期純損益(持分に見合う額)及び利益剰余金(持分に見合う額)等に及ぼす影響が軽微であり、かつ、全体としても重要性がないため、持分法の適用から除外している。

3. 連結子会社の事業年度等に関する事項

連結子会社の事業年度は、連結財務諸表提出会社と同一である。

4. 会計方針に関する事項

(1) 重要な資産の評価基準及び評価方法

有価証券

その他有価証券

市場価格のない株式等以外のもの

時価法

(評価差額は全部純資産直入法により処理し、売却原価は移動平均法により算定)

市場価格のない株式等

移動平均法による原価法

棚卸資産

未成工事支出金

個別法による原価法

材料貯蔵品

総平均法による原価法

(貸借対照表価額は収益性の低下に基づく簿価切下げの方法により算定)

販売用不動産

個別法による原価法

(貸借対照表価額は収益性の低下に基づく簿価切下げの方法により算定)

(2) 重要な減価償却資産の減価償却の方法

有形固定資産（リース資産を除く）

当社及び国内連結子会社は主として定率法（ただし、賃貸用の固定資産及び平成10年4月1日以降に取得した建物（附属設備を除く）並びに平成28年4月1日以降に取得した建物附属設備及び構築物については定額法）を採用している。

なお、耐用年数及び残存価額については、法人税法に規定する方法と同一の基準によっている。

無形固定資産（リース資産を除く）

定額法を採用している。

なお、耐用年数については、法人税法に規定する方法と同一の基準によっている。

ただし、自社利用のソフトウェアについては、社内における利用可能期間（5年）に基づいている。

リース資産

所有権移転外ファイナンス・リース取引に係るリース資産

リース期間を耐用年数とし、残存価額を零とする定額法を採用している。

(3) 重要な引当金の計上基準

貸倒引当金

売上債権、貸付金等の貸倒による損失に備えるため、一般債権については貸倒実績率により、貸倒懸念債権等特定の債権については個別に回収可能性を検討し、回収不能見込額を計上している。

完成工事補償引当金

完成工事に係る瑕疵担保の費用に備えるため、当連結会計年度の完成工事高に対する将来の見積補償額に基づいて計上している。

賞与引当金

従業員及び執行役員の賞与の支払いに備えるため、賞与支給対象期間に在籍の従業員及び執行役員に対する賞与支給見込額の当連結会計年度対応分を計上している。

工事損失引当金

工事の完成に伴い発生することが確実な受注工事の損失に備えるため、工事原価の発生見込額が受注金額を超過する可能性が高い連結会計年度末手持工事のうち、当該超過額を合理的に見積ることが可能となった工事について、翌連結会計年度以降の損失見込額を計上している。

役員退職慰労引当金

一部の連結子会社の取締役の退職慰労金の支払いに備えて、内規に基づいて算定した金額の当連結会計年度末要支給額を計上している。

(4) 退職給付に係る会計処理の方法

① 退職給付見込額の期間帰属方法

退職給付債務の算定にあたり、退職給付見込額を当連結会計年度末までの期間に帰属させる方法については、期間定額基準によっている。

② 数理計算上の差異及び過去勤務費用の費用処理方法

数理計算上の差異については、各連結会計年度の発生時における従業員の平均残存勤務期間以内の一定の年数（8年）による定額法により按分した額をそれぞれ発生の翌連結会計年度から費用処理している。

過去勤務費用は、その発生時における従業員の平均残存勤務期間以内の一定の年数（8年）による定額法により費用処理することとしている。

③ 未認識数理計算上の差異及び未認識過去勤務費用の会計処理方法

未認識数理計算上の差異及び未認識過去勤務費用については、税効果を調整の上、純資産の部におけるその他の包括利益累計額の退職給付に係る調整累計額に計上している。

(5) 重要な収益及び費用の計上基準

当社及び連結子会社の主要な事業における主な履行義務の内容及び当該履行義務を充足する通常の時点（収益を認識する通常の時点）は以下のとおりである。

鉄構建設事業においては、顧客と工事契約を締結しており、顧客との合意により定められた工事を完成させ、引き渡しを行う履行義務を有している。当該契約については、主に一定の期間にわたり履行義務が充足されると判断し、履行義務の充足に係る進捗度に基づき収益を認識している。なお、進捗度の測定は、各連結会計年度の期末日までに発生した工事原価が予想される工事原価の合計に占める割合（インプット法）に基づいて行っている。また、納期までに製品を引き渡す履行義務を有している取引については一時点で履行義務が充足されるものと判断し、当該引き渡し時点において収益を認識している。

不動産事業における不動産の販売は不動産を引き渡す履行義務を有しており、一時点で履行義務が充足されるものと判断し、不動産の引き渡し時点において収益を認識している。

不動産の賃貸業務については、「リース取引に関する会計基準」（企業会計基準第13号）に基づいて収益を認識している。

(6) 連結キャッシュ・フロー計算書における資金の範囲

手許現金、随時引き出し可能な預金及び容易に換金可能であり、かつ、価値の変動について僅少なリスクしか負わない取得日から3か月以内に償還期限の到来する短期投資からなる。

(重要な会計上の見積り)

一定の期間にわたり履行義務が充足される契約に係る工事原価総額の見積り

(1) 連結財務諸表に計上した金額

	前連結会計年度 (自令和4年4月1日 至令和5年3月31日)	当連結会計年度 (自令和5年4月1日 至令和6年3月31日)
一定の期間にわたり履行義務が充足される契約に係る完成工事高 (完成工事高に占める割合)	30,208,690千円 (89.2%)	25,415,766千円 (81.8%)

(2) 識別した項目に係る重要な会計上の見積りの内容に関する情報

①計上した金額の算出方法

一定の期間にわたり履行義務が充足される契約に係る完成工事高の計上は、当初実行予算及びそれに基づく最新の原価発生見通しである工事原価総額と当連結会計年度末までの原価発生額に基づいて工事進捗度を算定し、当該工事進捗度と工事収益総額に基づいて完成工事高を算定している。

②主要な仮定

一定の期間にわたり履行義務が充足される契約に係る工事原価総額の見積りに用いた主要な仮定は、施工期間、材料費・外注費の数量・単価及び労務費の工数・単価等である。これら主要な仮定を反映し、工事原価総額のもととなる実行予算を策定している。

③翌連結会計年度の連結財務諸表に与える影響

工事は案件ごとに仕様等が異なる個別的なものであり、一般的に完成まで長期間を要することなどから、主要な仮定には不確実性が伴う。そのため工事の進捗に伴い主要な仮定が変動した場合、翌連結会計年度の連結財務諸表に影響を与える可能性がある。

(未適用の会計基準等)

「法人税、住民税及び事業税等に関する会計基準」(企業会計基準第27号 令和4年10月28日 企業会計基準委員会)

「包括利益の表示に関する会計基準」(企業会計基準第25号 令和4年10月28日 企業会計基準委員会)

「税効果会計に係る会計基準の適用指針」(企業会計基準適用指針第28号 令和4年10月28日 企業会計基準委員会)

(1) 概要

平成30年2月に企業会計基準第28号「『税効果会計に係る会計基準』の一部改正」等(以下「企業会計基準第28号等」)が公表され、日本公認会計士協会における税効果会計に関する実務指針の企業会計基準委員会への移管が完了されたが、その審議の過程で、次の2つの論点について、企業会計基準第28号等の公表後に改めて検討を行うこととされていたものが、審議され、公表されたものである。

- ・ 税金費用の計上区分(その他の包括利益に対する課税)
- ・ グループ法人税制が適用される場合の子会社株式等(子会社株式又は関連会社株式)の売却に係る税効果

(2) 適用予定日

令和7年3月期の期首から適用する。

(3) 当該会計基準等の適用による影響

「法人税、住民税及び事業税等に関する会計基準」等の適用による連結財務諸表に与える影響額については、現時点で評価中である。

(連結貸借対照表関係)

※1 このうち関連会社に対する金額は、次のとおりである。

	前連結会計年度 (令和5年3月31日)	当連結会計年度 (令和6年3月31日)
投資有価証券(株式)	19,554千円	19,554千円

※2 担保に供している資産及び担保付債務は、次のとおりである。

	前連結会計年度 (令和5年3月31日)	当連結会計年度 (令和6年3月31日)
	千円	千円
建物・構築物	805,713	764,839
土地	3,157,250	3,157,250
投資有価証券	4,437,753	13,061,015
合計	8,400,717	16,983,106
長期借入金	1,134,500	3,741,000
短期借入金 〔うち長期借入金から振替分〕	1,336,000 〔836,000〕	7,433,500 〔1,433,500〕

※3 損失の発生が見込まれる工事契約に係る未成工事支出金と工事損失引当金は、相殺せずに両建てで表示している。

	前連結会計年度 (令和5年3月31日)	当連結会計年度 (令和6年3月31日)
工事損失引当金に対応する 未成工事支出金の額	9,232千円	13,085千円

※4 電子記録債権割引高

	前連結会計年度 (令和5年3月31日)	当連結会計年度 (令和6年3月31日)
電子記録債権割引高	1,438,157千円	251,200千円

※5 連結会計年度末日満期手形の会計処理については、当連結会計年度の末日が金融機関の休日であったが、満期日に決済が行われたものとして処理している。連結会計年度末日満期手形の金額は、次のとおりである。

	前連結会計年度 (令和5年3月31日)	当連結会計年度 (令和6年3月31日)
受取手形	— 千円	1,650千円



(連結損益計算書関係)

※1 顧客との契約から生じる収益

売上高については、顧客との契約から生じる収益及びそれ以外の収益を区分して記載していない。顧客との契約から生じる収益の金額は、連結財務諸表「注記事項（セグメント情報等）」に記載している。

※2 完成工事原価に含まれている工事損失引当金繰入額は、次のとおりである。

	前連結会計年度 (自令和4年4月1日 至令和5年3月31日)	当連結会計年度 (自令和5年4月1日 至令和6年3月31日)
	21,000千円	21,000千円

※3 期末棚卸高は収益性の低下に伴う簿価切下後の金額であり、次の棚卸資産評価損が不動産事業売上原価に含まれている。

	前連結会計年度 (自令和4年4月1日 至令和5年3月31日)	当連結会計年度 (自令和5年4月1日 至令和6年3月31日)
	— 千円	12,180千円

※4 このうち、主要な費目及び金額は、次のとおりである。

	前連結会計年度 (自令和4年4月1日 至令和5年3月31日)	当連結会計年度 (自令和5年4月1日 至令和6年3月31日)
役員報酬	156,626千円	137,386千円
従業員給料手当	782,469	804,128
賞与引当金繰入額	163,513	193,046
退職給付費用	34,059	44,982
役員退職慰労引当金繰入額	500	500

※5 研究開発費

一般管理費及び当期製造費用に含まれる研究開発費の総額は、次のとおりである。

	前連結会計年度 (自令和4年4月1日 至令和5年3月31日)	当連結会計年度 (自令和5年4月1日 至令和6年3月31日)
	71,906千円	66,935千円

(連結包括利益計算書関係)

※1 その他の包括利益に係る組替調整額及び税効果額

	前連結会計年度 (自令和4年4月1日 至令和5年3月31日)	当連結会計年度 (自令和5年4月1日 至令和6年3月31日)
その他有価証券評価差額金		
当期発生額	2,306,004千円	9,671,445千円
組替調整額	—	—
税効果調整前	2,306,004	9,671,445
税効果額	△706,098	△2,961,396
その他有価証券評価差額金	1,599,905	6,710,049
退職給付に係る調整額		
当期発生額	△36,066	157,687
組替調整額	△24,656	△10,569
税効果調整前	△60,722	147,118
税効果額	—	—
退職給付に係る調整額	△60,722	147,118
持分法適用会社に対する持分相当額		
当期発生額	22,472	37,277
組替調整額	—	—
税効果調整前	22,472	37,277
税効果額	△6,881	△11,414
持分法適用会社に対する持分相当額	15,591	25,863
その他の包括利益合計	1,554,774	6,883,030

(連結株主資本等変動計算書関係)

前連結会計年度 (自令和4年4月1日 至令和5年3月31日)

1. 発行済株式の種類及び総数並びに自己株式の種類及び株式数に関する事項

	当連結会計年度 期首株式数 (千株)	当連結会計年度 増加株式数 (千株)	当連結会計年度 減少株式数 (千株)	当連結会計年度末 株式数 (千株)
発行済株式				
普通株式	40,763	—	—	40,763
合計	40,763	—	—	40,763
自己株式				
普通株式 (注)	1,184	0	51	1,133
合計	1,184	0	51	1,133

(注) 1. 普通株式の自己株式の株式数の増加0千株は、単元未満株式の買取りによるものである。

2. 普通株式の自己株式の株式数の減少51千株は、持分法適用関連会社保有分の減少によるものである。

2. 配当に関する事項

(1) 配当金支払額

(決議)	株式の種類	配当金の総額 (千円)	1株当たり 配当額 (円)	基準日	効力発生日
令和4年6月29日 定時株主総会	普通株式	485,968	12	令和4年3月31日	令和4年6月30日

(2) 基準日が当連結会計年度に属する配当のうち、配当の効力発生日が翌連結会計年度となるもの

(決議)	株式の種類	配当金の総額 (千円)	配当の原資	1株当たり 配当額 (円)	基準日	効力発生日
令和5年6月29日 定時株主総会	普通株式	566,962	利益剰余金	14	令和5年3月31日	令和5年6月30日

当連結会計年度（自令和5年4月1日 至令和6年3月31日）

1. 発行済株式の種類及び総数並びに自己株式の種類及び株式数に関する事項

	当連結会計年度 期首株式数（千株）	当連結会計年度 増加株式数（千株）	当連結会計年度 減少株式数（千株）	当連結会計年度末 株式数（千株）
発行済株式				
普通株式	40,763	—	—	40,763
合計	40,763	—	—	40,763
自己株式				
普通株式（注）	1,133	0	721	411
合計	1,133	0	721	411

（注）1. 普通株式の自己株式の株式数の増加0千株は、単元未満株式の買取りによるものである。

2. 普通株式の自己株式の株式数の減少721千株は、持分法適用関連会社保有分の減少によるものである。

2. 配当に関する事項

（1）配当金支払額

（決議）	株式の種類	配当金の総額 （千円）	1株当たり 配当額（円）	基準日	効力発生日
令和5年6月29日 定時株主総会	普通株式	566,962	14	令和5年3月31日	令和5年6月30日

（2）基準日が当連結会計年度に属する配当のうち、配当の効力発生日が翌連結会計年度となるもの

（決議）	株式の種類	配当金の総額 （千円）	配当の原資	1株当たり 配当額（円）	基準日	効力発生日
令和6年6月27日 定時株主総会	普通株式	647,952	利益剰余金	16	令和6年3月31日	令和6年6月28日

（連結キャッシュ・フロー計算書関係）

※1 現金及び現金同等物の期末残高と連結貸借対照表に掲記されている科目の金額との関係

	前連結会計年度 （自 令和4年4月1日 至 令和5年3月31日）	当連結会計年度 （自 令和5年4月1日 至 令和6年3月31日）
現金預金勘定	3,643,875千円	9,800,212千円
現金及び現金同等物	3,643,875	9,800,212

(金融商品関係)

1. 金融商品の状況に関する事項

(1) 金融商品に対する取組方針

当社グループは、資金運用については短期的な預金等に限定し、また、資金調達については銀行借入や社債発行による方針である。デリバティブは、借入金の金利変動リスクを回避するために利用し、投機的な取引は行わない。

(2) 金融商品の内容及びそのリスク並びにリスク管理体制

営業債権である完成工事未収入金等は、顧客の信用リスクに晒されている。当該リスクに関しては、社内規程に則り、取引先ごとの期日管理及び残高管理を行うとともに、新規取引先の信用調査を取引開始の都度行い、かつ主要取引先の信用状況を適時に把握する体制をとっている。

投資有価証券は、主に業務上の関係を有する企業の株式であり、市場価格の変動リスクに晒されているが、定期的に時価を把握している。

営業債務である支払手形・工事未払金等は、その殆どが1ヶ月以内の支払期日である。

借入金のうち、短期借入金は主に営業取引に係る資金調達であり、社債、長期借入金は主に設備投資に係る資金調達である。

また、営業債務や社債及び借入金は、流動性リスクに晒されているが、当社グループでは、各社が月次に資金繰計画を作成するなどの方法により管理している。

(3) 金融商品の時価等に関する事項についての補足説明

「2. 金融商品の時価等に関する事項」におけるデリバティブ取引に関する契約額等については、その金額自体がデリバティブ取引に係る市場リスクを示すものではない。

2. 金融商品の時価等に関する事項

連結貸借対照表計上額、時価及びこれらの差額については、次のとおりである。

前連結会計年度(令和5年3月31日)

	連結貸借対照表計上額 (千円)	時価 (千円)	差額 (千円)
(1) 投資有価証券 其他有価証券 (* 2)	18,645,710	18,645,710	—
資産計	18,645,710	18,645,710	—
(1) 長期借入金 (* 3)	2,060,500	2,067,029	6,529
負債計	2,060,500	2,067,029	6,529

(\* 1) 現金は注記を省略しており、預金並びに受取手形、電子記録債権、完成工事未収入金等、支払手形・工事未払金等、未払法人税等については、短期間で決済されるため時価が帳簿価額に近似するものであることから、注記を省略している。

(\* 2) 市場価格のない株式等は、「(1)投資有価証券」には含まれていない。当該金融商品の連結貸借対照表計上額は以下のとおりである。

区分	当連結会計年度 (千円)
非上場株式	160,108

(\* 3) 長期借入金には1年以内返済予定の長期借入金(連結貸借対照表計上額836,000千円)を含んでいる。

当連結会計年度(令和6年3月31日)

	連結貸借対照表計上額 (千円)	時価 (千円)	差額 (千円)
(1) 投資有価証券 其他有価証券 (* 2)	29,812,536	29,812,536	—
資産計	29,812,536	29,812,536	—
(1) 長期借入金 (* 3)	5,224,500	5,243,093	18,593
負債計	5,224,500	5,243,093	18,593

(\* 1) 現金は注記を省略しており、預金並びに受取手形、電子記録債権、完成工事未収入金等、支払手形・工事未払金等、未払法人税等については、短期間で決済されるため時価が帳簿価額に近似するものであることから、注記を省略している。

(\* 2) 市場価格のない株式等は、「(1)投資有価証券」には含まれていない。当該金融商品の連結貸借対照表計上額は以下のとおりである。

区分	当連結会計年度 (千円)
非上場株式	647,895

(\* 3) 長期借入金には1年以内返済予定の長期借入金(連結貸借対照表計上額1,473,500千円)を含んでいる。

(注1) 金銭債権及び満期のある有価証券の連結決算日後の償還予定額  
前連結会計年度(令和5年3月31日)

	1年以内 (千円)	1年超 5年以内 (千円)	5年超 10年以内 (千円)	10年超 (千円)
預金	3,623,105	—	—	—
完成工事未収入金等	7,600,501	—	—	—
合計	11,223,606	—	—	—

当連結会計年度(令和6年3月31日)

	1年以内 (千円)	1年超 5年以内 (千円)	5年超 10年以内 (千円)	10年超 (千円)
預金	9,783,940	—	—	—
完成工事未収入金等	7,503,546	—	—	—
合計	17,287,486	—	—	—

(注2) 長期借入金の連結決算日後の返済予定額  
前連結会計年度(令和5年3月31日)

	1年以内 (千円)	1年超 2年以内 (千円)	2年超 3年以内 (千円)	3年超 4年以内 (千円)	4年超 5年以内 (千円)	5年超 (千円)
長期借入金	836,000	673,500	306,000	196,000	49,000	—
合計	836,000	673,500	306,000	196,000	49,000	—

当連結会計年度(令和6年3月31日)

	1年以内 (千円)	1年超 2年以内 (千円)	2年超 3年以内 (千円)	3年超 4年以内 (千円)	4年超 5年以内 (千円)	5年超 (千円)
長期借入金	1,473,500	1,106,000	996,000	849,000	800,000	—
合計	1,473,500	1,106,000	996,000	849,000	800,000	—

3. 金融商品の時価のレベルごとの内訳等に関する事項

金融商品の時価を、時価の算定に係るインプットの観察可能性及び重要性に応じて、以下の3つのレベルに分類している。

レベル1の時価：観察可能な時価の算定に係るインプットのうち、活発な市場において形成される当該時価の算定の対象となる資産又は負債に関する相場価格により算定した時価

レベル2の時価：観察可能な時価の算定に係るインプットのうち、レベル1のインプット以外の時価の算定に係るインプットを用いて算定した時価

レベル3の時価：観察できない時価の算定に係るインプットを使用して算定した時価

時価の算定に重要な影響を与えるインプットを複数使用している場合には、それらのインプットがそれぞれ属するレベルのうち、時価の算定における優先順位が最も低いレベルに時価を分類している。

(1) 時価で連結貸借対照表に計上している金融商品

前連結会計年度（令和5年3月31日）

区分	時価（千円）			
	レベル1	レベル2	レベル3	合計
投資有価証券				
その他有価証券	18,645,710	—	—	18,645,710
資産計	18,645,710	—	—	18,645,710

当連結会計年度（令和6年3月31日）

区分	時価（千円）			
	レベル1	レベル2	レベル3	合計
投資有価証券				
その他有価証券	29,812,536	—	—	29,812,536
資産計	29,812,536	—	—	29,812,536

(2) 時価で連結貸借対照表に計上している金融商品以外の金融商品

前連結会計年度（令和5年3月31日）

区分	時価（千円）			
	レベル1	レベル2	レベル3	合計
長期借入金	—	2,067,029	—	2,067,029
負債計	—	2,067,029	—	2,067,029

当連結会計年度（令和6年3月31日）

区分	時価（千円）			
	レベル1	レベル2	レベル3	合計
長期借入金	—	5,243,093	—	5,243,093
負債計	—	5,243,093	—	5,243,093

(注) 時価の算定に用いた評価技法及び時価の算定に係るインプットの説明

投資有価証券

上場株式は相場価格を用いて評価している。上場株式は活発な市場で取引されているため、その時価をレベル1の時価に分類している。

長期借入金

長期借入金の時価は、元利金の合計額と、当該債務の残存期間及び信用リスクを加味した利率を基に、割引現在価値法により算定しており、レベル2の時価に分類している。

(有価証券関係)

1. その他有価証券

前連結会計年度(令和5年3月31日)

種類	連結貸借対照表 計上額 (千円)	取得原価 (千円)	差額 (千円)
(1) 連結貸借対照表計上額が取得 原価を超えるもの			
株式	17,876,069	10,046,371	7,829,697
債券			
その他	—	—	—
その他	—	—	—
小計	17,876,069	10,046,371	7,829,697
(2) 連結貸借対照表計上額が取得 原価を超えないもの			
株式	769,641	1,013,624	△243,983
債券			
その他	—	—	—
その他	—	—	—
小計	769,641	1,013,624	△243,983
合計	18,645,710	11,059,996	7,585,714



当連結会計年度（令和6年3月31日）

種類	連結貸借対照表 計上額 (千円)	取得原価 (千円)	差額 (千円)
(1) 連結貸借対照表計上額が取得 原価を超えるもの			
株式	29,409,063	12,106,087	17,302,976
債券			
その他	—	—	—
その他	—	—	—
小計	29,409,063	12,106,087	17,302,976
(2) 連結貸借対照表計上額が取得 原価を超えないもの			
株式	403,473	449,289	△45,815
債券			
その他	—	—	—
その他	—	—	—
小計	403,473	449,289	△45,815
合計	29,812,536	12,555,376	17,257,160

2. 売却したその他有価証券

前連結会計年度（自令和4年4月1日 至令和5年3月31日）

該当事項なし

当連結会計年度（自令和5年4月1日 至令和6年3月31日）

該当事項なし

(デリバティブ取引関係)

1. ヘッジ会計が適用されていないデリバティブ取引

前連結会計年度（令和5年3月31日）

該当事項なし

当連結会計年度（令和6年3月31日）

該当事項なし

2. ヘッジ会計が適用されているデリバティブ取引

金利関連

前連結会計年度（令和5年3月31日）

該当事項なし

当連結会計年度（令和6年3月31日）

該当事項なし

(退職給付関係)

1. 採用している退職給付制度の概要

当社及び連結子会社は、従業員の退職給付に充てるため、積立型、非積立型の確定給付制度及び積立型の確定拠出制度を採用している。

確定給付企業年金制度（すべて積立型制度である。）では、給与と勤務期間に基づいた一時金又は年金を支給する。一部の確定給付企業年金制度には、退職給付信託が設定されている。

退職一時金制度（非積立型制度であるが、退職給付信託を設定した結果、積立型制度となっているものがある。）では、退職給付として、給与と勤務期間に基づいた一時金を支給する。

なお、連結子会社は中小企業退職金共済制度を設けている。

2. 確定給付制度

(1) 退職給付債務の期首残高と期末残高の調整表

	前連結会計年度 (自 令和4年4月1日 至 令和5年3月31日)	当連結会計年度 (自 令和5年4月1日 至 令和6年3月31日)
退職給付債務の期首残高	1,439,598千円	1,456,032千円
勤務費用	132,682	159,194
利息費用	5,766	6,076
数理計算上の差異の発生額	41,344	11,709
退職給付の支払額	△107,468	△134,376
執行役員退職慰労金制度廃止に伴う 長期未払金への振替	△55,890	—
退職給付債務の期末残高	1,456,032	1,498,635

(2) 年金資産の期首残高と期末残高の調整表

	前連結会計年度 (自 令和4年4月1日 至 令和5年3月31日)	当連結会計年度 (自 令和5年4月1日 至 令和6年3月31日)
年金資産の期首残高	924,632千円	925,762千円
期待運用収益	3,460	3,287
数理計算上の差異の発生額	5,277	169,397
事業主からの拠出額	10,801	8,666
退職給付の支払額	△18,409	△5,602
年金資産の期末残高	925,762	1,101,511

(3) 退職給付債務及び年金資産の期末残高と連結貸借対照表に計上された退職給付に係る負債及び退職給付に係る資産の調整表

	前連結会計年度 (令和5年3月31日)	当連結会計年度 (令和6年3月31日)
積立型制度の退職給付債務	1,240,024千円	1,284,592千円
年金資産	△925,762	△1,101,511
	314,261	183,081
非積立型制度の退職給付債務	216,007	214,043
連結貸借対照表に計上された負債と資産の純額	530,269	397,124
退職給付に係る負債	530,269	397,124
連結貸借対照表に計上された負債と資産の純額	530,269	397,124

(4) 退職給付費用及びその内訳項目の金額

	前連結会計年度 (自 令和4年4月1日 至 令和5年3月31日)	当連結会計年度 (自 令和5年4月1日 至 令和6年3月31日)
勤務費用（注）1	132,682千円	159,194千円
利息費用	5,766	6,076
期待運用収益	△3,460	△3,287
数理計算上の差異の費用処理額	△24,656	△10,569
確定給付制度に係る退職給付費用	110,331	151,414

(注) 1. 簡便法を採用している連結子会社の退職給付費用は勤務費用に計上している。

(5) 退職給付に係る調整額

退職給付に係る調整額に計上した項目（税効果控除前）の内訳は次のとおりである。

	前連結会計年度 (自 令和4年4月1日 至 令和5年3月31日)	当連結会計年度 (自 令和5年4月1日 至 令和6年3月31日)
数理計算上の差異	60,722千円	△147,118千円
合 計	60,722	△147,118

(6) 退職給付に係る調整累計額

退職給付に係る調整累計額に計上した項目（税効果控除前）の内訳は次のとおりである。

	前連結会計年度 (令和5年3月31日)	当連結会計年度 (令和6年3月31日)
未認識数理計算上の差異	73,758千円	△73,359千円
合 計	73,758	△73,359

(7) 年金資産に関する事項

①年金資産の主な内訳

年金資産合計に対する主な分類ごとの比率は、次のとおりである。

	前連結会計年度 (令和5年3月31日)	当連結会計年度 (令和6年3月31日)
株式	38%	47%
現金及び預金	41	35
一般勘定	21	18
合 計	100	100

年金資産合計には、企業年金制度に対して設定した退職給付信託が前連結会計年度80%、当連結会計年度83%含まれている。

②長期期待運用収益率の設定方法

年金資産の長期期待運用収益率を決定するため、現在及び予想される年金資産の配分と、年金資産を構成する多様な資産からの現在及び将来期待される長期の収益率を考慮している。

(8) 数理計算上の計算基礎に関する事項

主要な数理計算上の計算基礎（加重平均で表わしている。）

	前連結会計年度 (令和5年3月31日)	当連結会計年度 (令和6年3月31日)
割引率	0.49%	0.49%
長期期待運用収益率	1.75%	1.75%
予想昇給率	主に2.74%～3.24%	主に2.87%～2.98%

3. 確定拠出制度

当社及び連結子会社の確定拠出制度等への要拠出額は、前連結会計年度15,353千円、当連結会計年度15,536千円である。

(税効果会計関係)

1. 繰延税金資産及び繰延税金負債の発生の主な原因別の内訳

	前連結会計年度 (令和5年3月31日)	当連結会計年度 (令和6年3月31日)
繰延税金資産	千円	千円
賞与引当金	140,160	160,845
退職給付に係る負債	449,031	451,310
工事損失引当金	—	6,430
減損損失	909,383	907,144
その他	320,826	299,967
繰延税金資産小計	1,819,402	1,825,698
将来減算一時差異等の合計に係る評価性引当額	△1,381,594	△1,297,858
繰延税金資産合計	437,808	527,839
繰延税金負債		
その他有価証券評価差額金	△2,329,626	△5,302,437
固定資産圧縮積立金	△1,019,787	△1,010,919
その他	△6,488	△66,034
繰延税金負債合計	△3,355,901	△6,379,392
繰延税金負債の純額	△2,918,093	△5,851,552

2. 法定実効税率と税効果会計適用後の法人税等の負担率との間に重要な差異があるときの、当該差異の原因となった主要な項目別の内訳

	前連結会計年度 (令和5年3月31日)	当連結会計年度 (令和6年3月31日)
法定実効税率 (調整)	30.6%	30.6%
永久に損金に算入されない項目	0.5	0.4
永久に益金に算入されない項目	△0.9	△1.2
住民税均等割	0.4	0.5
評価性引当額	△4.6	△2.2
税額控除	△1.1	△1.1
その他	0.3	△0.5
税効果会計適用後の法人税等の負担率	25.2	26.5

(賃貸等不動産関係)

当社では、東京都その他の地域において、賃貸用のオフィスビル等（土地を含む）を有している。前連結会計年度における当該賃貸等不動産に関する賃貸損益は1,234,982千円（賃貸収益は不動産事業売上高に、賃貸費用は不動産事業売上原価に計上）である。当連結会計年度における当該賃貸等不動産に関する賃貸損益は1,297,111千円（賃貸収益は不動産事業売上高に、賃貸費用は不動産事業売上原価に計上）である。

また、当該賃貸等不動産の連結貸借対照表計上額、期中増減額及び時価は、次のとおりである。

	前連結会計年度 (自 令和4年4月1日 至 令和5年3月31日)	当連結会計年度 (自 令和5年4月1日 至 令和6年3月31日)
連結貸借対照表計上額 (注) 1		
期首残高 (千円)	10,157,496	10,839,867
期中増減額 (注) 2 (千円)	682,370	916,604
期末残高 (千円)	10,839,867	11,756,471
期末時価 (注) 3 (千円)	45,215,412	51,383,494

- (注) 1. 連結貸借対照表計上額は、取得価額から減価償却累計額及び減損損失累計額を控除した金額である。
2. 期中増減額のうち、前連結会計年度の主な増加額は、賃貸用マンションの取得額（940,101千円）であり、主な減少額は、減価償却費（275,856千円）である。また、当連結会計年度の主な増加額は、再開発事業の竣工に伴う権利変換による振替額（995,761千円）であり、主な減少額は、減価償却費（298,186千円）である。
3. 期末の時価は、主として「不動産鑑定評価基準」に基づいた社外の不動産鑑定士による不動産鑑定評価書を基に、自社で算定した金額（指標等を用いて調整を行ったものを含む。）である。

(収益認識関係)

1. 顧客との契約から生じる収益を分解した情報

顧客との契約から生じる収益を分解した情報は、「注記事項（セグメント情報等）」に記載のとおりである。

2. 顧客との契約から生じる収益を理解するための基礎となる情報

顧客との契約から生じる収益を理解するための基礎となる情報は、「注記事項（連結財務諸表作成のための基本となる重要な事項）4. 会計方針に関する事項（5）重要な収益及び費用の計上基準」に記載のとおりである。

3. 顧客との契約に基づく履行義務の充足と当該契約から生じるキャッシュ・フローとの関係並びに当連結会計年度末において存在する顧客との契約から翌連結会計年度以降に認識すると見込まれる収益の金額及び時期に関する情報

(1) 契約資産及び契約負債の残高等

	前連結会計年度	当連結会計年度
顧客との契約から生じた債権(期首残高)	6,415,090千円	8,061,313千円
顧客との契約から生じた債権(期末残高)	8,061,313	8,679,865
契約資産(期首残高)	5,876,586	6,788,239
契約資産(期末残高)	6,788,239	7,691,156
契約負債(期首残高)	2,378,264	471,903
契約負債(期末残高)	471,903	1,456,108

契約資産は、主に顧客との工事契約について期末日時点で履行義務を充足しているが、未請求の財又はサービスに係る対価に対する当社グループの権利に関するものである。契約資産は、対価に対する当社グループの権利が無条件になった時点で顧客との工事契約から生じた債権に振り替えられる。当該工事契約における取引の対価は、それぞれの工事契約ごとの支払条件に基づき請求し、受領している。

契約負債は、主に工事契約における顧客からの未成工事受入金であり、顧客との契約に基づく履行義務の充足に先行して受領した対価に関するものであり履行義務の充足による収益の認識に伴い取り崩される。

前連結会計年度に認識した収益の額のうち期首時点の契約負債残高に含まれていた額は2,154,261千円である。

契約資産の増減は、主として収益の認識（契約資産の増加）と顧客との契約から生じた債権への振替（契約資産の減少）により生じたものである。契約負債の増減は、主として未成工事受入金の受取（契約負債の増加）と収益の認識（契約負債の減少）により生じたものである。

過去の期間に部分的に充足した履行義務から、前連結会計年度に認識した収益の額は無い。

当連結会計年度に認識した収益の額のうち期首時点の契約負債残高に含まれていた額は390,139千円である。

契約資産の増減は、主として収益の認識（契約資産の増加）と顧客との契約から生じた債権への振替（契約資産の減少）により生じたものである。契約負債の増減は、主として未成工事受入金の受取（契約負債の増加）と収益の認識（契約負債の減少）により生じたものである。

過去の期間に部分的に充足した履行義務から、当連結会計年度に認識した収益の額は無い。

(2) 残存履行義務に配分した取引価格

前連結会計年度末における残存履行義務に配分された取引価格の総額は14,384,822千円であり、当社グループは、当該残存履行義務について、履行義務の充足につれて1年から2年の間で収益を認識することを見込んでいる。

当連結会計年度末における残存履行義務に配分された取引価格の総額は15,032,646千円であり、当社グループは、当該残存履行義務について、履行義務の充足につれて1年から2年の間で収益を認識することを見込んでいる。

(セグメント情報等)

【セグメント情報】

1. 報告セグメントの概要

当社グループの報告セグメントは、当社グループの営んでいる事業の構成単位のうち分離された財務情報が入手可能であり、取締役会が経営資源の配分の決定及び業績を評価するために、定期的に検討を行う対象となっているものである。

当社グループは、当社に事業部門を置き、連結子会社を含め鉄構建設事業に関する全社的な戦略立案とその推進を行っている。

また、本社部門内の不動産部において不動産事業を遂行している。

したがって、当社グループは、「鉄構建設事業」及び「不動産事業」の2つを報告セグメントとしている。

各報告セグメントの概要は以下のとおりである。

鉄構建設事業：立体構造物・橋梁・鉄骨・鉄塔の設計、製作、施工並びに総合建設工事の企画、設計、施工に関する事業

不動産事業：不動産の売買、管理及び賃貸借並びにこれらの仲介に関する事業

2. 報告セグメントごとの売上高、利益又は損失、資産、負債その他の項目の金額の算定方法

報告されている事業セグメントの会計処理の方法は、「連結財務諸表作成のための基本となる重要な事項」における記載と同一である。

3. 報告セグメントごとの売上高、利益又は損失、資産、負債その他の項目の金額に関する情報並びに収益の分解情報

前連結会計年度（自令和4年4月1日 至令和5年3月31日）

(単位：千円)

	報告セグメント			調整額 (注1)	連結 財務諸表 計上額 (注2)
	鉄構建設事業	不動産事業	計		
売上高					
官公庁への売上高	10,911,207	—	10,911,207	—	10,911,207
民間への売上高	22,938,228	—	22,938,228	—	22,938,228
顧客との契約から生じる収益	33,849,436	—	33,849,436	—	33,849,436
その他の収益	—	2,133,500	2,133,500	—	2,133,500
(1)外部顧客への売上高	33,849,436	2,133,500	35,982,936	—	35,982,936
(2)セグメント間の内部売上高 又は振替高	—	—	—	—	—
計	33,849,436	2,133,500	35,982,936	—	35,982,936
セグメント利益	2,625,659	1,156,376	3,782,035	—	3,782,035
セグメント資産	21,155,356	11,983,108	33,138,465	23,429,183	56,567,649
その他の項目					
減価償却費	401,040	279,296	680,337	37,497	717,834
有形固定資産及び無形固定資産の増加額	345,219	881,578	1,226,798	19,358	1,246,156

(注) 1. 調整額は以下のとおりである。

(1) セグメント資産の調整額は、各報告セグメントに配分していない全社資産である。

(2) 減価償却費並びに有形固定資産及び無形固定資産の増加額は、全社資産に属するものである。

2. セグメント利益は、連結損益計算書の営業利益と一致している。

当連結会計年度（自令和5年4月1日 至令和6年3月31日）

（単位：千円）

	報告セグメント			調整額 (注1)	連結 財務諸表 計上額 (注2)
	鉄構建設事業	不動産事業	計		
売上高					
官公庁への売上高	14,706,263	—	14,706,263	—	14,706,263
民間への売上高	16,375,987	—	16,375,987	—	16,375,987
顧客との契約から生じる収益	31,082,250	—	31,082,250	—	31,082,250
その他の収益	—	2,260,166	2,260,166	—	2,260,166
(1)外部顧客への売上高	31,082,250	2,260,166	33,342,416	—	33,342,416
(2)セグメント間の内部売上高 又は振替高	—	—	—	—	—
計	31,082,250	2,260,166	33,342,416	—	33,342,416
セグメント利益	1,996,163	1,182,074	3,178,237	—	3,178,237
セグメント資産	22,037,437	11,766,803	33,804,241	42,505,868	76,310,110
その他の項目					
減価償却費	409,499	298,351	707,851	92,876	800,727
有形固定資産及び無形固定資産の増加額	965,314	208,291	1,173,606	1,300,467	2,474,073

(注) 1. 調整額は以下のとおりである。

(1) セグメント資産の調整額は、各報告セグメントに配分していない全社資産である。

(2) 減価償却費並びに有形固定資産及び無形固定資産の増加額は、全社資産に属するものである。

2. セグメント利益は、連結損益計算書の営業利益と一致している。



【関連情報】

前連結会計年度（自令和4年4月1日 至令和5年3月31日）

1. 製品及びサービスごとの情報

セグメント情報に同様の情報を開示しているため、記載を省略した。

2. 地域ごとの情報

(1) 売上高

本邦以外の外部顧客への売上高がないため、記載していない。

(2) 有形固定資産

本邦以外に所在している有形固定資産がないため、記載していない。

3. 主要な顧客ごとの情報

(単位：千円)

顧客の名称又は氏名	売上高	関連するセグメント名
TDK(株)	8,871,512	鉄構建設事業

当連結会計年度（自令和5年4月1日 至令和6年3月31日）

1. 製品及びサービスごとの情報

セグメント情報に同様の情報を開示しているため、記載を省略した。

2. 地域ごとの情報

(1) 売上高

本邦以外の外部顧客への売上高がないため、記載していない。

(2) 有形固定資産

本邦以外に所在している有形固定資産がないため、記載していない。

3. 主要な顧客ごとの情報

(単位：千円)

顧客の名称又は氏名	売上高	関連するセグメント名
防衛省	3,384,970	鉄構建設事業

【報告セグメントごとの固定資産の減損損失に関する情報】

前連結会計年度（自令和4年4月1日 至令和5年3月31日）

該当事項なし

当連結会計年度（自令和5年4月1日 至令和6年3月31日）

該当事項なし

【報告セグメントごとののれんの償却額及び未償却残高に関する情報】

前連結会計年度（自令和4年4月1日 至令和5年3月31日）

該当事項なし

当連結会計年度（自令和5年4月1日 至令和6年3月31日）

該当事項なし

【報告セグメントごとの負ののれん発生益に関する情報】

前連結会計年度（自令和4年4月1日 至令和5年3月31日）

該当事項なし

当連結会計年度（自令和5年4月1日 至令和6年3月31日）

該当事項なし

【関連当事者情報】

関連当事者との取引

前連結会計年度（自令和4年4月1日 至令和5年3月31日）

該当事項なし

当連結会計年度（自令和5年4月1日 至令和6年3月31日）

該当事項なし

（1株当たり情報）

	前連結会計年度 （自令和4年4月1日 至令和5年3月31日）	当連結会計年度 （自令和5年4月1日 至令和6年3月31日）
1株当たり純資産額（円）	1,057.90	1,273.69
1株当たり当期純利益（円）	80.20	69.32
潜在株式調整後1株当たり当期純利益	なお、潜在株式調整後1株当たり 当期純利益については、潜在株式が 存在しないため記載していない。	なお、潜在株式調整後1株当たり 当期純利益については、潜在株式が 存在しないため記載していない。

（注）1株当たり当期純利益の算定上の基礎は、以下のとおりである。

	前連結会計年度 （自令和4年4月1日 至令和5年3月31日）	当連結会計年度 （自令和5年4月1日 至令和6年3月31日）
親会社株主に帰属する 当期純利益（千円）	3,175,138	2,782,159
普通株主に帰属しない金額（千円）	—	—
普通株式に係る親会社株主に帰属する 当期純利益（千円）	3,175,138	2,782,159
普通株式の期中平均株式数（千株）	39,587	40,130

（重要な後発事象）

該当事項なし

⑤【連結附属明細表】

【社債明細表】

該当事項なし

【借入金等明細表】

区分	当期末残高 (千円)	当期末残高 (千円)	平均利率 (%)	返済期限
短期借入金	500,000	6,000,000	0.49	—
1年以内に返済予定の長期借入金	836,000	1,473,500	1.28	—
1年以内に返済予定のリース債務	21,518	22,677	—	—
長期借入金（1年以内に返済予定のものを除く。）	1,224,500	3,751,000	1.54	令和7年～令和11年
リース債務（1年以内に返済予定のものを除く。）	33,227	36,125	—	令和7年～令和10年
その他有利子負債	—	—	—	—
合計	2,615,246	11,283,302	—	—

- (注) 1. 平均利率については、期末借入金残高に対する加重平均利率を記載している。  
 2. リース債務の平均利率については、リース料総額に含まれる利息相当額を控除する前の金額でリース債務を連結貸借対照表に計上しているため、記載していない。  
 3. 長期借入金及びリース債務（1年以内返済予定のものを除く。）の連結決算日後5年内における返済予定額は以下のとおりである。

	1年超2年以内 (千円)	2年超3年以内 (千円)	3年超4年以内 (千円)	4年超5年以内 (千円)
長期借入金	1,106,000	996,000	849,000	800,000
リース債務	17,219	10,197	5,904	2,804

【資産除去債務明細表】

当連結会計年度期首及び当連結会計年度末における資産除去債務の金額が、当連結会計年度期首及び当連結会計年度末における負債及び純資産の合計額の100分の1以下であるため、連結財務諸表規則第92条の2の規定により記載を省略している。

(2)【その他】

当連結会計年度における四半期情報等

(累計期間)	第1四半期	第2四半期	第3四半期	当連結会計年度
売上高 (千円)	8,122,682	16,598,230	24,893,604	33,342,416
税金等調整前四半期 純利益 (千円)	918,416	1,809,460	2,799,070	3,783,800
親会社株主に帰属する四半期 (当期)純利益 (千円)	652,047	1,377,370	2,061,736	2,782,159
1株当たり四半期 (当期)純利益 (円)	16.41	34.49	51.47	69.32

(会計期間)	第1四半期	第2四半期	第3四半期	第4四半期
1株当たり四半期純利益 (円)	16.41	18.07	16.97	17.85

## 2 【財務諸表等】

### (1) 【財務諸表】

#### ① 【貸借対照表】

(単位：千円)

	前事業年度 (令和5年3月31日)	当事業年度 (令和6年3月31日)
<b>資産の部</b>		
流動資産		
現金預金	3,142,656	8,341,837
受取手形	239,976	※3 103,429
電子記録債権	※2 255,400	※2 1,082,408
完成工事未収入金	7,565,936	7,742,073
不動産事業未収入金	34,565	9,519
契約資産	6,788,239	7,691,156
未成工事支出金	1,697,513	564,016
材料貯蔵品	28,994	24,867
販売用不動産	16,000	—
営業外未収入金	73,678	53,089
その他	518,191	374,641
貸倒引当金	△30,340	△33,889
流動資産合計	20,330,813	25,953,151
固定資産		
有形固定資産		
建物	13,810,021	15,526,087
減価償却累計額	△7,396,665	△7,705,755
建物(純額)	※1 6,413,355	※1 7,820,331
構築物	1,829,946	1,846,371
減価償却累計額	△1,603,534	△1,592,040
構築物(純額)	226,411	254,331
機械及び装置	4,119,326	4,017,934
減価償却累計額	△3,883,628	△3,770,507
機械及び装置(純額)	235,698	247,427
車両運搬具	6,830	6,830
減価償却累計額	△4,411	△5,378
車両運搬具(純額)	2,418	1,451
工具器具・備品	395,631	435,739
減価償却累計額	△347,560	△329,631
工具器具・備品(純額)	48,071	106,107
土地	※1 5,972,151	※1 6,822,003
リース資産	268,235	290,559
減価償却累計額	△230,921	△247,660
リース資産(純額)	37,313	42,899
建設仮勘定	1,336,273	444,655
有形固定資産合計	14,271,695	15,739,208
無形固定資産		
電話加入権	13,230	13,230
ソフトウェア	161,603	143,194
その他	19,298	5,358
無形固定資産合計	194,132	161,783

(単位：千円)

	前事業年度 (令和5年3月31日)	当事業年度 (令和6年3月31日)
投資その他の資産		
投資有価証券	※1 18,763,792	※1 29,930,618
関係会社株式	590,035	590,035
出資金	16,755	16,755
長期営業外未収入金	44,000	33,000
長期保証金	118,591	128,225
事業保険料	87,016	79,894
その他	474,541	959,551
貸倒引当金	△975	△1,861
投資その他の資産合計	20,093,758	31,736,220
固定資産合計	34,559,586	47,637,212
資産合計	54,890,399	73,590,364
負債の部		
流動負債		
支払手形	143,700	—
工事未払金	4,995,427	2,763,945
短期借入金	※1 1,336,000	※1 7,473,500
未払金	212,778	368,624
未払法人税等	621,179	359,225
契約負債	471,903	1,456,108
完成工事補償引当金	30,525	19,827
賞与引当金	400,000	460,000
工事損失引当金	—	21,000
その他	160,491	173,995
流動負債合計	8,372,004	13,096,225
固定負債		
長期借入金	※1 1,224,500	※1 3,751,000
長期預り敷金保証金	1,354,461	1,353,762
繰延税金負債	2,905,029	5,772,007
退職給付引当金	264,051	278,078
その他	163,524	133,828
固定負債合計	5,911,567	11,288,677
負債合計	14,283,572	24,384,902

(単位：千円)

	前事業年度 (令和5年3月31日)	当事業年度 (令和6年3月31日)
純資産の部		
株主資本		
資本金	3,000,012	3,000,012
資本剰余金		
資本準備金	1,658,242	1,658,242
資本剰余金合計	1,658,242	1,658,242
利益剰余金		
利益準備金	750,003	750,003
その他利益剰余金		
固定資産圧縮積立金	2,310,673	2,290,581
別途積立金	7,700,000	7,700,000
繰越利益剰余金	20,035,057	21,943,890
利益剰余金合計	30,795,733	32,684,475
自己株式	△110,130	△110,287
株主資本合計	35,343,858	37,232,444
評価・換算差額等		
その他有価証券評価差額金	5,262,968	11,973,017
評価・換算差額等合計	5,262,968	11,973,017
純資産合計	40,606,826	49,205,461
負債純資産合計	54,890,399	73,590,364

## ②【損益計算書】

(単位：千円)

	前事業年度 (自 令和4年4月1日 至 令和5年3月31日)	当事業年度 (自 令和5年4月1日 至 令和6年3月31日)
<b>売上高</b>		
完成工事高	33,849,436	31,082,250
不動産事業売上高	2,138,744	2,268,793
売上高合計	35,988,180	33,351,043
<b>売上原価</b>		
完成工事原価	※1 29,588,163	※1 27,248,962
不動産事業売上原価	※1 898,639	※1 975,429
売上原価合計	30,486,802	28,224,392
<b>売上総利益</b>		
完成工事総利益	4,261,272	3,833,287
不動産事業総利益	1,240,105	1,293,363
売上総利益合計	5,501,377	5,126,651
<b>販売費及び一般管理費</b>		
役員報酬	156,626	137,386
従業員給料手当	782,723	804,874
賞与引当金繰入額	157,233	184,163
退職給付費用	46,928	57,734
法定福利費	149,068	157,290
福利厚生費	19,275	18,667
修繕維持費	1,539	9,959
事務用品費	15,206	29,806
通信交通費	64,079	70,040
動力用水光熱費	10,220	10,524
広告宣伝費	4,808	3,794
交際費	14,868	19,651
寄付金	535	615
地代家賃	127,297	170,190
減価償却費	43,817	81,706
試験研究費	47,819	41,381
租税公課	107,417	170,321
保険料	4,738	4,827
雑費	274,717	331,913
販売費及び一般管理費合計	2,028,921	2,304,848
営業利益	3,472,456	2,821,803

(単位：千円)

	前事業年度 (自 令和4年4月1日 至 令和5年3月31日)	当事業年度 (自 令和5年4月1日 至 令和6年3月31日)
営業外収益		
受取利息	8,344	11,112
受取配当金	603,499	733,697
その他	13,604	15,066
営業外収益合計	625,447	759,875
営業外費用		
支払利息	37,447	66,133
控除対象外消費税等	44,097	—
シンジケートローン手数料	—	162,400
その他	5,856	2,848
営業外費用合計	87,400	231,381
経常利益	4,010,502	3,350,297
特別損失		
固定資産除却損	61,669	33,406
特別損失合計	61,669	33,406
税引前当期純利益	3,948,832	3,316,891
法人税、住民税及び事業税	1,153,362	955,606
法人税等調整額	△193,481	△94,419
法人税等合計	959,880	861,186
当期純利益	2,988,952	2,455,704



【完成工事原価報告書】

区分	注記 番号	前事業年度 (自令和4年4月1日 至令和5年3月31日)		当事業年度 (自令和5年4月1日 至令和6年3月31日)	
		金額(千円)	構成比 (%)	金額(千円)	構成比 (%)
材料費		4,968,219	16.8	7,474,326	27.4
労務費 (うち労務外注費)		3,306,262 (3,306,262)	11.2 (11.2)	1,735,686 (1,735,686)	6.4 (6.4)
外注費		17,597,073	59.4	13,855,976	50.8
経費 (うち人件費)		3,716,607 (2,161,739)	12.6 (7.3)	4,182,973 (2,305,696)	15.4 (8.5)
計		29,588,163	100	27,248,962	100

(注) 原価計算の方法は、個別原価計算である。

【不動産事業売上原価報告書】

区分	注記 番号	前事業年度 (自令和4年4月1日 至令和5年3月31日)		当事業年度 (自令和5年4月1日 至令和6年3月31日)	
		金額(千円)	構成比 (%)	金額(千円)	構成比 (%)
不動産事業					
土地代他		—	—	3,820	0.4
売却関係費用等		—	—	10,500	1.1
小計		—	—	14,320	1.5
不動産賃貸事業					
減価償却費		279,686	31.1	299,617	30.7
固定資産税等		275,636	30.7	298,570	30.6
その他		343,316	38.2	362,920	37.2
小計		898,639	100	961,108	98.5
合計		898,639	100	975,429	100

(注) 原価計算の方法は、個別原価計算である。

③【株主資本等変動計算書】

前事業年度（自令和4年4月1日 至令和5年3月31日）

（単位：千円）

	株主資本						
	資本金	資本剰余金		利益剰余金			利益剰余金 合計
		資本準備金	利益準備金	その他利益剰余金			
				固定資産 圧縮積立金	別途積立金	繰越利益 剰余金	
当期首残高	3,000,012	1,658,242	750,003	2,324,521	7,700,000	17,518,224	28,292,749
当期変動額							
固定資産圧縮積立金の 取崩				△13,848		13,848	—
剰余金の配当						△485,968	△485,968
当期純利益						2,988,952	2,988,952
自己株式の取得							
株主資本以外の項目の 当期変動額（純額）							
当期変動額合計	—	—	—	△13,848	—	2,516,832	2,502,984
当期末残高	3,000,012	1,658,242	750,003	2,310,673	7,700,000	20,035,057	30,795,733

	株主資本		評価・換算 差額等	純資産合計
	自己株式	株主資本 合計	その他有価 証券評価差 額金	
当期首残高	△110,107	32,840,897	3,663,062	36,503,960
当期変動額				
固定資産圧縮積立金の 取崩		—		—
剰余金の配当		△485,968		△485,968
当期純利益		2,988,952		2,988,952
自己株式の取得	△23	△23		△23
株主資本以外の項目の 当期変動額（純額）			1,599,905	1,599,905
当期変動額合計	△23	2,502,960	1,599,905	4,102,866
当期末残高	△110,130	35,343,858	5,262,968	40,606,826

当事業年度（自令和5年4月1日 至令和6年3月31日）

（単位：千円）

	株主資本						
	資本金	資本剰余金		利益剰余金			利益剰余金 合計
		資本準備金	利益準備金	その他利益剰余金			
				固定資産 圧縮積立金	別途積立金	繰越利益 剰余金	
当期首残高	3,000,012	1,658,242	750,003	2,310,673	7,700,000	20,035,057	30,795,733
当期変動額							
固定資産圧縮積立金の 取崩				△20,091		20,091	—
剰余金の配当						△566,962	△566,962
当期純利益						2,455,704	2,455,704
自己株式の取得							
株主資本以外の項目の 当期変動額（純額）							
当期変動額合計	—	—	—	△20,091	—	1,908,833	1,888,741
当期末残高	3,000,012	1,658,242	750,003	2,290,581	7,700,000	21,943,890	32,684,475

	株主資本		評価・換算 差額等	純資産合計
	自己株式	株主資本 合計	その他有価 証券評価差 額金	
当期首残高	△110,130	35,343,858	5,262,968	40,606,826
当期変動額				
固定資産圧縮積立金の 取崩		—		—
剰余金の配当		△566,962		△566,962
当期純利益		2,455,704		2,455,704
自己株式の取得	△156	△156		△156
株主資本以外の項目の 当期変動額（純額）			6,710,049	6,710,049
当期変動額合計	△156	1,888,585	6,710,049	8,598,634
当期末残高	△110,287	37,232,444	11,973,017	49,205,461

【注記事項】

(重要な会計方針)

1. 有価証券の評価基準及び評価方法

子会社株式及び関連会社株式

移動平均法による原価法

その他有価証券

市場価格のない株式等以外のもの

時価法

(評価差額は全部純資産直入法により処理し、売却原価は移動平均法により算定)

市場価格のない株式等

移動平均法による原価法

2. 棚卸資産の評価基準及び評価方法

未成工事支出金

個別法による原価法

材料貯蔵品

総平均法による原価法

(貸借対照表価額は収益性の低下に基づく簿価切下げの方法により算定)

販売用不動産

個別法による原価法

(貸借対照表価額は収益性の低下に基づく簿価切下げの方法により算定)

3. 固定資産の減価償却の方法

有形固定資産 (リース資産を除く)

定率法 (ただし、賃貸用の固定資産及び平成10年4月1日以降に取得した建物 (附属設備を除く) 並びに平成28年4月1日以降に取得した建物附属設備及び構築物については定額法) を採用している。

なお、耐用年数及び残存価額については、法人税法に規定する方法と同一の基準によっている。

無形固定資産 (リース資産を除く)

定額法を採用している。

なお、耐用年数については、法人税法に規定する方法と同一の基準によっている。

ただし、自社利用のソフトウェアについては、社内における利用可能期間 (5年) に基づく定額法を採用している。

リース資産

所有権移転外ファイナンス・リース取引に係るリース資産

リース期間を耐用年数とし、残存価額を零とする定額法を採用している。

#### 4. 引当金の計上基準

##### 貸倒引当金

売上債権、貸付金等の貸倒による損失に備えるため、一般債権については貸倒実績率により、貸倒懸念債権等特定の債権については個別に回収可能性を検討し、回収不能見込額を計上している。

##### 完成工事補償引当金

完成工事に係る瑕疵担保の費用に備えるため、当事業年度の完成工事高に対する将来の見積補償額に基づいて計上している。

##### 賞与引当金

従業員及び執行役員の賞与の支払いに備えるため、賞与支給対象期間に在籍の従業員及び執行役員に対する賞与支給見込額の当事業年度対応分を計上している。

##### 工事損失引当金

工事の完成に伴い発生することが確実な受注工事の損失に備えるため、工事原価の発生見込額が受注金額を超過する可能性が高い当事業年度末手持工事のうち、当該超過額を合理的に見積ることが可能となった工事について、翌事業年度以降の損失見込額を計上している。

##### 退職給付引当金

従業員の退職給付に備えるため、当事業年度末における退職給付債務及び年金資産（退職給付信託を含む）の見込額に基づき計上している。

##### ①退職給付見込額の期間帰属方法

退職給付債務の算定にあたり、退職給付見込額を当事業年度末までの期間に帰属させる方法については、期間定額基準によっている。

##### ②数理計算上の差異及び過去勤務費用の費用処理方法

数理計算上の差異については、各事業年度の発生時における従業員の平均残存勤務期間以内の一定の年数（8年）による定額法により按分した額をそれぞれ発生の日から費用処理している。

過去勤務費用については、その発生時における従業員の平均残存勤務期間以内の一定の年数（8年）による定額法により費用処理することとしている。

#### 5. 収益及び費用の計上基準

当社の主要な事業における主な履行義務の内容及び当該履行義務を充足する通常の時点（収益を認識する通常の時点）は以下のとおりである。

鉄構建設事業においては、顧客と工事契約を締結しており、顧客との合意により定められた工事を完成させ、引き渡しを行う履行義務を有している。当該契約については、主に一定の期間にわたり履行義務が充足されると判断し、履行義務の充足に係る進捗度に基づき収益を認識している。なお、進捗度の測定は、各事業年度の期末日までに発生した工事原価が予想される工事原価の合計に占める割合（インプット法）に基づいて行っている。また、納期までに製品を引き渡す履行義務を有している取引については一時点で履行義務が充足されるものと判断し、当該引き渡し時点において収益を認識している。

不動産事業における不動産の販売は不動産を引き渡す履行義務を有しており、一時点で履行義務が充足されるものと判断し、不動産の引き渡し時点において収益を認識している。

不動産の賃貸業務については、「リース取引に関する会計基準」（企業会計基準第13号）に基づいて収益を認識している。

#### 6. その他財務諸表作成のための基礎となる重要な事項

##### (1) 退職給付に係る会計処理

退職給付に係る未認識数理計算上の差異及び未認識過去勤務費用の未処理額の会計処理の方法は、連結財務諸表におけるこれらの会計処理の方法と異なっている。

(重要な会計上の見積り)

一定の期間にわたり履行義務が充足される契約に係る工事原価総額の見積り

(1) 財務諸表に計上した金額

	前事業年度 (自令和4年4月1日 至令和5年3月31日)	当事業年度 (自令和5年4月1日 至令和6年3月31日)
一定の期間にわたり履行義務が充足される契約に係る完成工事高 (完成工事高に占める割合)	30,208,690千円 (89.2%)	25,415,766千円 (81.8%)

(2) 識別した項目に係る重要な会計上の見積りの内容に関する情報

連結財務諸表「注記事項(重要な会計上の見積り)(2) 識別した項目に係る重要な会計上の見積りの内容に関する情報」に記載した内容と同一である。

(貸借対照表関係)

※1 担保に供している資産及び担保付債務は、次のとおりである。

	前事業年度 (令和5年3月31日)	当事業年度 (令和6年3月31日)
	千円	千円
建物	805,713	764,839
土地	3,157,250	3,157,250
投資有価証券	4,437,753	13,061,015
合計	8,400,717	16,983,106
長期借入金	1,134,500	3,741,000
短期借入金 〔うち長期借入金から振替分〕	1,336,000 〔836,000〕	7,433,500 〔1,433,500〕

※2 電子記録債権割引高

	前事業年度 (令和5年3月31日)	当事業年度 (令和6年3月31日)
電子記録債権割引高	1,438,157千円	251,200千円

※3 期末日満期手形の会計処理については、当事業年度の末日は金融機関の休日であったが、満期日に決済が行われたものとして処理している。期末日満期手形の金額は、次のとおりである。

	前事業年度 (令和5年3月31日)	当事業年度 (令和6年3月31日)
受取手形	— 千円	1,650千円

(損益計算書関係)

※1 関係会社との取引にかかるものが次のとおり含まれている。

	前事業年度 (自令和4年4月1日 至令和5年3月31日)	当事業年度 (自令和5年4月1日 至令和6年3月31日)
売上原価	5,045,579千円	6,231,592千円

(有価証券関係)

子会社株式及び関連会社株式

市場価格のない株式等の貸借対照表計上額

区分	前事業年度 (令和5年3月31日) (千円)	当事業年度 (令和6年3月31日) (千円)
子会社株式	434,180	434,180
関連会社株式	155,855	155,855

(税効果会計関係)

1. 繰延税金資産及び繰延税金負債の発生の主な原因別の内訳

	前事業年度 (令和5年3月31日)	当事業年度 (令和6年3月31日)
繰延税金資産	千円	千円
賞与引当金	122,480	140,852
退職給付引当金	383,094	385,392
工事損失引当金	—	6,430
減損損失	909,383	907,144
その他	308,913	283,706
繰延税金資産小計	1,723,872	1,723,525
評価性引当額	△1,286,064	△1,195,685
繰延税金資産合計	437,808	527,839
繰延税金負債		
その他有価証券評価差額金	△2,322,745	△5,284,142
固定資産圧縮積立金	△1,019,787	△1,010,919
その他	△305	△4,784
繰延税金負債合計	△3,342,837	△6,299,847
繰延税金負債の純額	△2,905,029	△5,772,007

2. 法定実効税率と税効果会計適用後の法人税等の負担率との間に重要な差異があるときの、当該差異の原因となった主要な項目別の内訳

	前事業年度 (令和5年3月31日)	当事業年度 (令和6年3月31日)
法定実効税率	30.6%	30.6%
(調整)		
永久に損金に算入されない項目	0.3	0.2
永久に益金に算入されない項目	△0.9	△1.4
住民税均等割	0.4	0.5
評価性引当額	△5.0	△2.7
税額控除	△1.0	△1.0
その他	△0.1	△0.2
税効果会計適用後の法人税等の負担率	24.3	26.0

(収益認識関係)

顧客との契約から生じる収益を理解するための基礎となる情報は、連結財務諸表「注記事項（収益認識関係）」に同一の内容を記載しているため、注記を省略している。

(重要な後発事象)

該当事項なし



④【附属明細表】  
【有価証券明細表】  
【株式】

		銘柄	株式数(株)	貸借対照表計上額 (千円)
投資有価 証券	その他 有価証券	三井物産株	838,400	5,957,670
		(株)三井住友フィナンシャルグループ	555,600	4,949,840
		(株)三菱UFJフィナンシャル・グループ	2,310,000	3,596,670
		ヤマトホールディングス株	1,317,000	2,842,086
		TDK株	306,600	2,293,674
		(株)みずほフィナンシャルグループ	531,228	1,618,120
		キヤノン株	332,000	1,494,332
		三井住友トラスト・ホールディングス株	386,920	1,279,931
		住友不動産株	191,000	1,107,227
		若築建設株	201,000	724,605
		インフロニア・ホールディングス株	492,000	710,202
		(株)ナガワ	75,800	600,336
		(株)CAC Holdings	300,600	590,679
		那須電機鉄工株	35,300	393,242
		MS&ADインシュアランスグループホー ルディングス株	122,700	332,639
		(株)駒井ハルテック	99,000	211,563
		(株)中西製作所	92,800	191,910
		(株)高見沢サイバネティックス	100,000	146,200
		岡部株	185,000	145,225
		中部鋼鉄株	47,700	126,309
		高田機工株	29,000	106,865
		J A三井リース株	43,000	101,910
		(株)東京エネシス	64,000	80,000
		極東貿易株	36,400	75,202
		(株)石井鐵工所	19,100	53,881
		日本コンクリート工業株	132,000	53,460
		月島ホールディングス株	30,000	43,080
		(株)三十三フィナンシャルグループ	16,800	35,011
その他9銘柄	176,805	68,744		
計			9,067,753	29,930,618

【有形固定資産等明細表】

資産の種類	当期首残高 (千円)	当期増加額 (千円)	当期減少額 (千円)	当期末残高 (千円)	当期末減価償却累計額又は償却累計額 (千円)	当期償却額 (千円)	差引当期末残高 (千円)
有形固定資産							
建物	13,810,021	1,817,360	101,294	15,526,087	7,705,755	410,384	7,820,331
構築物	1,829,946	57,000	40,574	1,846,371	1,592,040	29,080	254,331
機械及び装置	4,119,326	81,940	183,332	4,017,934	3,770,507	67,930	247,427
車両運搬具	6,830	—	—	6,830	5,378	967	1,451
工具器具・備品	395,631	87,889	47,782	435,739	329,631	29,668	106,107
土地	5,972,151	849,852	—	6,822,003	—	—	6,822,003
リース資産	268,235	22,324	—	290,559	247,660	16,738	42,899
建設仮勘定	1,336,273	444,565	1,336,182	444,655	—	—	444,655
有形固定資産計	27,738,417	3,360,932	1,709,167	29,390,182	13,650,973	554,769	15,739,208
無形固定資産							
電話加入権	13,230	—	—	13,230	—	—	13,230
ソフトウェア	1,248,901	40,221	1,861	1,287,261	1,144,066	58,629	143,194
その他	114,496	—	11,092	103,404	98,046	2,847	5,358
無形固定資産計	1,376,628	40,221	12,953	1,403,896	1,242,112	61,477	161,783
長期前払費用	36,067	37,110	—	73,178	22,803	6,276	50,374

(注) 当期増減額のうち、主なものは次のとおりである。

賃貸用マンションの増加

建物	876,180千円
土地	476,100

福利厚生施設の増加

建物	598,761
土地	373,752

【引当金明細表】

区分	当期首残高 (千円)	当期増加額 (千円)	当期減少額 (目的使用) (千円)	当期減少額 (その他) (千円)	当期末残高 (千円)
貸倒引当金	31,315	35,750	—	(注) 1 31,315	35,750
完成工事補償引当金	30,525	19,827	—	(注) 2 30,525	19,827
賞与引当金	400,000	460,000	400,000	—	460,000
工事損失引当金	—	21,000	—	—	21,000

(注) 1. 貸倒引当金の「当期減少額(その他)」は、一般債権の貸倒実績率による洗替額である。

2. 完成工事補償引当金の「当期減少額(その他)」は、洗替額である。

(2) 【主な資産及び負債の内容】

連結財務諸表を作成しているため、記載を省略している。

(3) 【その他】

該当事項なし

## 第6【提出会社の株式事務の概要】

事業年度	4月1日から3月31日まで
定時株主総会	6月中
基準日	3月31日
剰余金の配当の基準日	3月31日
1単元の株式数	100株
単元未満株式の買取り  取扱場所  株主名簿管理人  取次所	<p>(特別口座) 東京都千代田区丸の内一丁目4番1号 三井住友信託銀行株式会社 証券代行部</p> <p>(特別口座) 東京都千代田区丸の内一丁目4番1号 三井住友信託銀行株式会社</p> <p>_____</p>
公告掲載方法	<p>当会社の公告方法は、電子公告とする。ただし、事故その他やむを得ない事由によって電子公告による公告をすることができない場合は、日本経済新聞に掲載する。当社の公告掲載URLは以下のとおり。 <a href="https://www.tomoe-corporation.co.jp/">https://www.tomoe-corporation.co.jp/</a></p>
株主に対する特典	該当事項なし

## 第7【提出会社の参考情報】

### 1【提出会社の親会社等の情報】

当社は、金融商品取引法第24条の7第1項に規定する親会社等はない。

### 2【その他の参考情報】

当事業年度の開始日から本有価証券報告書提出日までの間に、次の書類を関東財務局長に提出している。

1. 有価証券報告書及びその添付書類並びに確認書  
(事業年度(第91期) 自令和4年4月1日 至令和5年3月31日) 令和5年6月29日提出
2. 内部統制報告書及びその添付書類 令和5年6月29日提出
3. 四半期報告書及び確認書  
(第92期第1四半期 自令和5年4月1日 至令和5年6月30日) 令和5年8月10日提出  
(第92期第2四半期 自令和5年7月1日 至令和5年9月30日) 令和5年11月13日提出  
(第92期第3四半期 自令和5年10月1日 至令和5年12月31日) 令和6年2月13日提出
4. 臨時報告書  
企業内容等の開示に関する内閣府令第19条第2項第9号の2(株主総会における議決権行使の結果)に基づく臨時報告書である。 令和5年6月30日提出  
  
企業内容等の開示に関する内閣府令第19条第2項第3号並びに第19号(特定子会社の異動並びに当社グループの財政状態、経営成績及びキャッシュ・フローの状況に著しい影響を与える事象)に基づく臨時報告書である。 令和6年3月27日提出  
  
企業内容等の開示に関する内閣府令第19条第2項第9号の4(会計監査人の異動)に基づく臨時報告書である。 令和6年5月29日提出

## 第二部【提出会社の保証会社等の情報】

該当事項なし

# 独立監査人の監査報告書及び内部統制監査報告書

令和6年6月27日

株式会社巴コーポレーション

取締役会 御中

EY新日本有限責任監査法人

東京事務所

指定有限責任社員  
業務執行社員 公認会計士 遠藤 正人

指定有限責任社員  
業務執行社員 公認会計士 藤森 允浩

## <連結財務諸表監査>

### 監査意見

当監査法人は、金融商品取引法第193条の2第1項の規定に基づく監査証明を行うため、「経理の状況」に掲げられている株式会社巴コーポレーションの令和5年4月1日から令和6年3月31日までの連結会計年度の連結財務諸表、すなわち、連結貸借対照表、連結損益計算書、連結包括利益計算書、連結株主資本等変動計算書、連結キャッシュ・フロー計算書、連結財務諸表作成のための基本となる重要な事項、その他の注記及び連結附属明細表について監査を行った。

当監査法人は、上記の連結財務諸表が、我が国において一般に公正妥当と認められる企業会計の基準に準拠して、株式会社巴コーポレーション及び連結子会社の令和6年3月31日現在の財政状態並びに同日をもって終了する連結会計年度の経営成績及びキャッシュ・フローの状況を、全ての重要な点において適正に表示しているものと認める。

### 監査意見の根拠

当監査法人は、我が国において一般に公正妥当と認められる監査の基準に準拠して監査を行った。監査の基準における当監査法人の責任は、「連結財務諸表監査における監査人の責任」に記載されている。当監査法人は、我が国における職業倫理に関する規定に従って、会社及び連結子会社から独立しており、また、監査人としてのその他の倫理上の責任を果たしている。当監査法人は、意見表明の基礎となる十分かつ適切な監査証拠を入手したと判断している。

### 監査上の主要な検討事項

監査上の主要な検討事項とは、当連結会計年度の連結財務諸表の監査において、監査人が職業的専門家として特に重要であると判断した事項である。監査上の主要な検討事項は、連結財務諸表全体に対する監査の実施過程及び監査意見の形成において対応した事項であり、当監査法人は、当該事項に対して個別に意見を表明するものではない。

一定の期間にわたり履行義務が充足される契約に係る工事原価総額の見積り	
監査上の主要な検討事項の内容及び決定理由	監査上の対応
<p>【注記事項】（連結財務諸表作成のための基本となる重要な事項）4. 会計方針に関する事項（5）重要な収益及び費用の計上基準に記載のとおり、鉄構建設事業における請負工事契約については、主に一定の期間にわたり履行義務が充足されるため、履行義務の充足に係る進捗度に基づき収益を認識する方法（履行義務の充足に係る進捗度の見積りはコストに基づくインプット法）を適用している。また、【注記事項】（重要な会計上の見積り）に記載のとおり、当連結会計年度において、一定の期間にわたり履行義務が充足される契約に係る完成工事高を25,415,766千円計上しており、これは完成工事高の81.8%を占めている。</p> <p>一定の期間にわたり履行義務が充足される契約に係る完成工事高の計上は、当初実行予算及びそれに基づく最新の原価発生見通しである工事原価総額と当連結会計年度末までの原価発生額に基づいて工事進捗度を算定し、当該工事進捗度と工事収益総額に基づいて完成工事高を算定している。</p> <p>工事原価総額の見積りに用いた主要な仮定は、施工期間、材料費・外注費の数量・単価及び労務費の工数・単価等である。これらの主要な仮定を反映し、工事原価総額のもととなる実行予算を策定しているものの、工事は案件ごとに仕様等が異なる個別的なものであり、一般的に完成まで長期間を要すること等から主要な仮定には不確実性が伴う。</p> <p>また、当該見積りに当たっては、経営者の判断も介入することから、当監査法人は一定の期間にわたり履行義務が充足される契約に係る工事原価総額の見積りが、当連結会計年度において特に重要であり、監査上の主要な検討事項に該当するものと判断した。</p>	<p>当監査法人は、株式会社巴コーポレーションの一定の期間にわたり履行義務が充足される契約に係る工事原価総額の見積りの妥当性を検討するに当たり、主として以下の監査手続を実施した。</p> <ul style="list-style-type: none"> <li>工事原価総額の見積りの基礎となっている工事の予算書の策定及び見直しに関する内部統制の整備・運用状況を評価した。</li> <li>また、工事請負額、工事損益、工事内容、工事の施工状況等の内容に照らして、工事原価総額の見積りの不確実性が相対的に高い工事または規模や損益面から重要性の高い工事を識別し、以下の手続を実施した。</li> <li>工事原価総額の見積りの根拠となった工事の予算書の閲覧及び工事管理責任者等への質問により、最新の予算の内容及び重要な仮定を理解した。また、重要な仮定を検討するために、工事業者からの見積書や工程表等との照合を行った。</li> <li>工事の管理部署又は工事現場責任者等から工事の進捗状況を聴取したうえで、工事原価総額の見直しの要否の判断について質問を実施し、その回答を評価した。</li> <li>工事原価総額の重要な変動の有無を検討し、重要な変動がある場合は、変動理由の合理性を検討するために、工事管理責任者等へ質問を実施し、その回答を評価した。また、重要な仮定を検討するために、工事業者からの見積書や工程表等との照合を行った。</li> <li>工事原価総額の事前の見積額とその確定額又は再見積額を比較することによって、工事原価総額の見積りプロセスの評価を行った。</li> </ul>

#### その他の記載内容

その他の記載内容は、有価証券報告書に含まれる情報のうち、連結財務諸表及び財務諸表並びにこれらの監査報告書以外の情報である。経営者の責任は、その他の記載内容を作成し開示することにある。また、監査等委員会の責任は、その他の記載内容の報告プロセスの整備及び運用における取締役の職務の執行を監視することにある。

当監査法人の連結財務諸表に対する監査意見の対象にはその他の記載内容は含まれておらず、当監査法人はその他の記載内容に対して意見を表明するものではない。

連結財務諸表監査における当監査法人の責任は、その他の記載内容を通読し、通読の過程において、その他の記載内容と連結財務諸表又は当監査法人が監査の過程で得た知識との間に重要な相違があるかどうか検討すること、また、そのような重要な相違以外にその他の記載内容に重要な誤りの兆候があるかどうか注意を払うことにある。

当監査法人は、実施した作業に基づき、その他の記載内容に重要な誤りがあると判断した場合には、その事実を報告することが求められている。

その他の記載内容に関して、当監査法人が報告すべき事項はない。

## 連結財務諸表に対する経営者及び監査等委員会の責任

経営者の責任は、我が国において一般に公正妥当と認められる企業会計の基準に準拠して連結財務諸表を作成し適正に表示することにある。これには、不正又は誤謬による重要な虚偽表示のない連結財務諸表を作成し適正に表示するために経営者が必要と判断した内部統制を整備及び運用することが含まれる。

連結財務諸表を作成するに当たり、経営者は、継続企業の前提に基づき連結財務諸表を作成することが適切であるかどうかを評価し、我が国において一般に公正妥当と認められる企業会計の基準に基づいて継続企業に関する事項を開示する必要がある場合には当該事項を開示する責任がある。

監査等委員会の責任は、財務報告プロセスの整備及び運用における取締役の職務の執行を監視することにある。

## 連結財務諸表監査における監査人の責任

監査人の責任は、監査人が実施した監査に基づいて、全体としての連結財務諸表に不正又は誤謬による重要な虚偽表示がないかどうかについて合理的な保証を得て、監査報告書において独立の立場から連結財務諸表に対する意見を表明することにある。虚偽表示は、不正又は誤謬により発生する可能性があり、個別に又は集計すると、連結財務諸表の利用者の意思決定に影響を与えると合理的に見込まれる場合に、重要性があると判断される。

監査人は、我が国において一般に公正妥当と認められる監査の基準に従って、監査の過程を通じて、職業的専門家としての判断を行い、職業的懐疑心を保持して以下を実施する。

- ・ 不正又は誤謬による重要な虚偽表示リスクを識別し、評価する。また、重要な虚偽表示リスクに対応した監査手続を立案し、実施する。監査手続の選択及び適用は監査人の判断による。さらに、意見表明の基礎となる十分かつ適切な監査証拠を入手する。
- ・ 連結財務諸表監査の目的は、内部統制の有効性について意見表明するためのものではないが、監査人は、リスク評価の実施に際して、状況に応じた適切な監査手続を立案するために、監査に関連する内部統制を検討する。
- ・ 経営者が採用した会計方針及びその適用方法の適切性、並びに経営者によって行われた会計上の見積りの合理性及び関連する注記事項の妥当性を評価する。
- ・ 経営者が継続企業を前提として連結財務諸表を作成することが適切であるかどうか、また、入手した監査証拠に基づき、継続企業の前提に重要な疑義を生じさせるような事象又は状況に関して重要な不確実性が認められるかどうか結論付ける。継続企業の前提に関する重要な不確実性が認められる場合は、監査報告書において連結財務諸表の注記事項に注意を喚起すること、又は重要な不確実性に関する連結財務諸表の注記事項が適切でない場合は、連結財務諸表に対して除外事項付意見を表明することが求められている。監査人の結論は、監査報告書日までに入手した監査証拠に基づいているが、将来の事象や状況により、企業は継続企業として存続できなくなる可能性がある。
- ・ 連結財務諸表の表示及び注記事項が、我が国において一般に公正妥当と認められる企業会計の基準に準拠しているかどうかとともに、関連する注記事項を含めた連結財務諸表の表示、構成及び内容、並びに連結財務諸表が基礎となる取引や会計事象を適正に表示しているかどうかを評価する。
- ・ 連結財務諸表に対する意見を表明するために、会社及び連結子会社の財務情報に関する十分かつ適切な監査証拠を入手する。監査人は、連結財務諸表の監査に関する指示、監督及び実施に関して責任がある。監査人は、単独で監査意見に対して責任を負う。

監査人は、監査等委員会に対して、計画した監査の範囲とその実施時期、監査の実施過程で識別した内部統制の重要な不備を含む監査上の重要な発見事項、及び監査の基準で求められているその他の事項について報告を行う。

監査人は、監査等委員会に対して、独立性についての我が国における職業倫理に関する規定を遵守したこと、並びに監査人の独立性に影響を与えると合理的に考えられる事項、及び阻害要因を除去するための対応策を講じている場合又は阻害要因を許容可能な水準にまで軽減するためのセーフガードを適用している場合はその内容について報告を行う。

監査人は、監査等委員会と協議した事項のうち、当連結会計年度の連結財務諸表の監査で特に重要であると判断した事項を監査上の主要な検討事項と決定し、監査報告書において記載する。ただし、法令等により当該事項の公表が禁止されている場合や、極めて限定的ではあるが、監査報告書において報告することにより生じる不利益が公共の利益を上回ると合理的に見込まれるため、監査人が報告すべきでないと判断した場合は、当該事項を記載しない。

## <内部統制監査>

### 監査意見

当監査法人は、金融商品取引法第193条の2第2項の規定に基づく監査証明を行うため、株式会社巴コーポレーションの令和6年3月31日現在の内部統制報告書について監査を行った。

当監査法人は、株式会社巴コーポレーションが令和6年3月31日現在の財務報告に係る内部統制は有効であると表示した上記の内部統制報告書が、我が国において一般に公正妥当と認められる財務報告に係る内部統制の評価の基準に準拠して、財務報告に係る内部統制の評価結果について、全ての重要な点において適正に表示しているものと認める。



## 監査意見の根拠

当監査法人は、我が国において一般に公正妥当と認められる財務報告に係る内部統制の監査の基準に準拠して内部統制監査を行った。財務報告に係る内部統制の監査の基準における当監査法人の責任は、「内部統制監査における監査人の責任」に記載されている。当監査法人は、我が国における職業倫理に関する規定に従って、会社及び連結子会社から独立しており、また、監査人としてのその他の倫理上の責任を果たしている。当監査法人は、意見表明の基礎となる十分かつ適切な監査証拠を入手したと判断している。

## 内部統制報告書に対する経営者及び監査等委員会の責任

経営者の責任は、財務報告に係る内部統制を整備及び運用し、我が国において一般に公正妥当と認められる財務報告に係る内部統制の評価の基準に準拠して内部統制報告書を作成し適正に表示することにある。

監査等委員会の責任は、財務報告に係る内部統制の整備及び運用状況を監視、検証することにある。

なお、財務報告に係る内部統制により財務報告の虚偽の記載を完全には防止又は発見することができない可能性がある。

## 内部統制監査における監査人の責任

監査人の責任は、監査人が実施した内部統制監査に基づいて、内部統制報告書に重要な虚偽表示がないかどうかについて合理的な保証を得て、内部統制監査報告書において独立の立場から内部統制報告書に対する意見を表明することにある。

監査人は、我が国において一般に公正妥当と認められる財務報告に係る内部統制の監査の基準に従って、監査の過程を通じて、職業的専門家としての判断を行い、職業的懐疑心を保持して以下を実施する。

- ・ 内部統制報告書における財務報告に係る内部統制の評価結果について監査証拠を入手するための監査手続を実施する。内部統制監査の監査手続は、監査人の判断により、財務報告の信頼性に及ぼす影響の重要性に基づいて選択及び適用される。
- ・ 財務報告に係る内部統制の評価範囲、評価手続及び評価結果について経営者が行った記載を含め、全体としての内部統制報告書の表示を検討する。
- ・ 内部統制報告書における財務報告に係る内部統制の評価結果に関する十分かつ適切な監査証拠を入手する。監査人は、内部統制報告書の監査に関する指示、監督及び実施に関して責任がある。監査人は、単独で監査意見に対して責任を負う。

監査人は、監査等委員会に対して、計画した内部統制監査の範囲とその実施時期、内部統制監査の実施結果、識別した内部統制の開示すべき重要な不備、その是正結果、及び内部統制の監査の基準で求められているその他の事項について報告を行う。

監査人は、監査等委員会に対して、独立性についての我が国における職業倫理に関する規定を遵守したこと、並びに監査人の独立性に影響を与えると合理的に考えられる事項、及び阻害要因を除去するための対応策を講じている場合又は阻害要因を許容可能な水準にまで軽減するためのセーフガードを適用している場合はその内容について報告を行う。

## <報酬関連情報>

当監査法人及び当監査法人と同一のネットワークに属する者に対する、会社及び子会社の監査証明業務に基づく報酬及び非監査業務に基づく報酬の額は、「提出会社の状況」に含まれるコーポレート・ガバナンスの状況等（3）【監査の状況】に記載されている。

## 利害関係

会社及び連結子会社と当監査法人又は業務執行社員との間には、公認会計士法の規定により記載すべき利害関係はない。

以 上

---

(注) 1. 上記の監査報告書の原本は当社（有価証券報告書提出会社）が別途保管している。  
2. X B R Lデータは監査の対象には含まれていない。

# 独立監査人の監査報告書

令和6年6月27日

株式会社巴コーポレーション

取締役会 御中

EY新日本有限責任監査法人

東京事務所

指定有限責任社員  
業務執行社員 公認会計士 遠藤 正人

指定有限責任社員  
業務執行社員 公認会計士 藤森 允浩

## <財務諸表監査>

### 監査意見

当監査法人は、金融商品取引法第193条の2第1項の規定に基づく監査証明を行うため、「経理の状況」に掲げられている株式会社巴コーポレーションの令和5年4月1日から令和6年3月31日までの第92期事業年度の財務諸表、すなわち、貸借対照表、損益計算書、株主資本等変動計算書、重要な会計方針、その他の注記及び附属明細表について監査を行った。

当監査法人は、上記の財務諸表が、我が国において一般に公正妥当と認められる企業会計の基準に準拠して、株式会社巴コーポレーションの令和6年3月31日現在の財政状態及び同日をもって終了する事業年度の経営成績を、全ての重要な点において適正に表示しているものと認める。

### 監査意見の根拠

当監査法人は、我が国において一般に公正妥当と認められる監査の基準に準拠して監査を行った。監査の基準における当監査法人の責任は、「財務諸表監査における監査人の責任」に記載されている。当監査法人は、我が国における職業倫理に関する規定に従って、会社から独立しており、また、監査人としてのその他の倫理上の責任を果たしている。当監査法人は、意見表明の基礎となる十分かつ適切な監査証拠を入手したと判断している。

### 監査上の主要な検討事項

監査上の主要な検討事項とは、当事業年度の財務諸表の監査において、監査人が職業的専門家として特に重要であると判断した事項である。監査上の主要な検討事項は、財務諸表全体に対する監査の実施過程及び監査意見の形成において対応した事項であり、当監査法人は、当該事項に対して個別に意見を表明するものではない。

一定の期間にわたり履行義務が充足される契約に係る工事原価総額の見積り

連結財務諸表の監査報告書に記載されている監査上の主要な検討事項（一定の期間にわたり履行義務が充足される契約に係る工事原価総額の見積り）と同一内容であるため、記載を省略している。

## その他の記載内容

その他の記載内容は、有価証券報告書に含まれる情報のうち、連結財務諸表及び財務諸表並びにこれらの監査報告書以外の情報である。経営者の責任は、その他の記載内容を作成し開示することにある。また、監査等委員会の責任は、その他の記載内容の報告プロセスの整備及び運用における取締役の職務の執行を監視することにある。

当監査法人の財務諸表に対する監査意見の対象にはその他の記載内容は含まれておらず、当監査法人はその他の記載内容に対して意見を表明するものではない。

財務諸表監査における当監査法人の責任は、その他の記載内容を通読し、通読の過程において、その他の記載内容と財務諸表又は当監査法人が監査の過程で得た知識との間に重要な相違があるかどうか検討すること、また、そのような重要な相違以外にその他の記載内容に重要な誤りの兆候があるかどうか注意を払うことにある。

当監査法人は、実施した作業に基づき、その他の記載内容に重要な誤りがあると判断した場合には、その事実を報告することが求められている。

その他の記載内容に関して、当監査法人が報告すべき事項はない。

## 財務諸表に対する経営者及び監査等委員会の責任

経営者の責任は、我が国において一般に公正妥当と認められる企業会計の基準に準拠して財務諸表を作成し適正に表示することにある。これには、不正又は誤謬による重要な虚偽表示のない財務諸表を作成し適正に表示するために経営者が必要と判断した内部統制を整備及び運用することが含まれる。

財務諸表を作成するに当たり、経営者は、継続企業の前提に基づき財務諸表を作成することが適切であるかどうかを評価し、我が国において一般に公正妥当と認められる企業会計の基準に基づいて継続企業に関する事項を開示する必要がある場合には当該事項を開示する責任がある。

監査等委員会の責任は、財務報告プロセスの整備及び運用における取締役の職務の執行を監視することにある。

## 財務諸表監査における監査人の責任

監査人の責任は、監査人が実施した監査に基づいて、全体としての財務諸表に不正又は誤謬による重要な虚偽表示がないかどうかについて合理的な保証を得て、監査報告書において独立の立場から財務諸表に対する意見を表明することにある。虚偽表示は、不正又は誤謬により発生する可能性があり、個別に又は集計すると、財務諸表の利用者の意思決定に影響を与えると合理的に見込まれる場合に、重要性があると判断される。

監査人は、我が国において一般に公正妥当と認められる監査の基準に従って、監査の過程を通じて、職業的専門家としての判断を行い、職業的懐疑心を保持して以下を実施する。

- ・ 不正又は誤謬による重要な虚偽表示リスクを識別し、評価する。また、重要な虚偽表示リスクに対応した監査手続を立案し、実施する。監査手続の選択及び適用は監査人の判断による。さらに、意見表明の基礎となる十分かつ適切な監査証拠を入手する。
- ・ 財務諸表監査の目的は、内部統制の有効性について意見表明するためのものではないが、監査人は、リスク評価の実施に際して、状況に応じた適切な監査手続を立案するために、監査に関連する内部統制を検討する。
- ・ 経営者が採用した会計方針及びその適用方法の適切性、並びに経営者によって行われた会計上の見積りの合理性及び関連する注記事項の妥当性を評価する。
- ・ 経営者が継続企業を前提として財務諸表を作成することが適切であるかどうか、また、入手した監査証拠に基づき、継続企業の前提に重要な疑義を生じさせるような事象又は状況に関して重要な不確実性が認められるかどうか結論付ける。継続企業の前提に関する重要な不確実性が認められる場合は、監査報告書において財務諸表の注記事項に注意を喚起すること、又は重要な不確実性に関する財務諸表の注記事項が適切でない場合は、財務諸表に対して除外事項付意見を表明することが求められている。監査人の結論は、監査報告書日までに入手した監査証拠に基づいているが、将来の事象や状況により、企業は継続企業として存続できなくなる可能性がある。
- ・ 財務諸表の表示及び注記事項が、我が国において一般に公正妥当と認められる企業会計の基準に準拠しているかどうかとともに、関連する注記事項を含めた財務諸表の表示、構成及び内容、並びに財務諸表が基礎となる取引や会計事象を適正に表示しているかどうかを評価する。

監査人は、監査等委員会に対して、計画した監査の範囲とその実施時期、監査の実施過程で識別した内部統制の重要な不備を含む監査上の重要な発見事項、及び監査の基準で求められているその他の事項について報告を行う。

監査人は、監査等委員会に対して、独立性についての我が国における職業倫理に関する規定を遵守したこと、並びに監査人の独立性に影響を与えると合理的に考えられる事項、及び阻害要因を除去するための対応策を講じている場合又は阻害要因を許容可能な水準にまで軽減するためのセーフガードを適用している場合はその内容について報告を行う。

監査人は、監査等委員会と協議した事項のうち、当事業年度の財務諸表の監査で特に重要であると判断した事項を監査上の主要な検討事項と決定し、監査報告書において記載する。ただし、法令等により当該事項の公表が禁止されている場合や、極めて限定的ではあるが、監査報告書において報告することにより生じる不利益が公共の利益を上回ると合理的に見込まれるため、監査人が報告すべきでないと判断した場合は、当該事項を記載しない。

<報酬関連情報>

報酬関連情報は、連結財務諸表の監査報告書に記載されている。

利害関係

会社と当監査法人又は業務執行社員との間には、公認会計士法の規定により記載すべき利害関係はない。

以 上

- 
- (注) 1. 上記の監査報告書の原本は当社（有価証券報告書提出会社）が別途保管している。  
2. XBR Lデータは監査の対象には含まれていない。